

 **Brigade-**
tuotteet 

-ELEKTROLIND-



E-T-A YLIVIRTASUOJAT



Vuonna 1948 perustettu Saksalainen yritys.

E-T-A on johtava ylivirtasuojien valmistaja ja kehittäjä maailmassa. E-T-A:n laajassa tuotevalikoimassa on ylivirtasuojarakaisuja moniin käyttökohteisiin, kuten ajoneuvo-, prosessi- ja automaatioteollisuudelle, sairaalalaitteisiin, pienkoneisiin, heavy-duty sovelluksiin jne.

Uusimpana tuotehaarana E-T-A on kehittänyt todella laajan valikoiman elektronisia ylivirtasuojia, jotka tarjoavat huomattavasti paremmat tekniset ominaisuudet verrattuna perinteisiin ylivirtasuojiin.

E-T-A:n tuotteet ovat läpikäyneet tarkan tuotekehitysvaiheen ja ne täyttävät tiukimmatkin laatuvaatimukset. Tuotteet ovat tärkeimpien hyväksymislaitosten, kuten VDE:n, UL:n ja Lloyds:n hyväksymiä.

Virallisena jälleenmyyjänä Suomessa voimme tarjota aina uusimmat tuotetiedot, edullisimmat hinnat sekä nopeat ja luotettavat toimitukset.

BEDIA®

BEDIA ANTURITEKNIikka



Vuonna 1986 perustettu vahvasti kasvava antureita valmistava yritys.

Korkealaatuiset ja luotettavat anturit ovat olleet maailmalla suuri menestys.

Bedian tuotteisiin luottavat maailman suurimmat moottori- ja ajoneuvovalmistajat.

Bedian tuotteilla varmistat ajoneuvosi luotettavan toiminnan. Myös tulevaisuudessa saat Bediaalta teknisesti edistyksellisimmät tuotteet.

Olemme virallinen jälleenmyyjä Suomessa, joten saat kauttamme uusimmat tuotetiedot, edullisimmat hinnat ja nopeimmat toimitukset.

Suomen Elektrolind Oy on vuonna 1995 perustettu palveleva komponenttien maahantuojaja ja sähköjärjestelmien valmistaja. Komponenttivalmistajien virallisena edustajana Suomessa voimme tarjota asiakkaillemme nopean ja tehokkaan palvelukokonaisuuden.

Ajan tasalla olevat tuotetiedot takaavat, että löydätte uusimmat innovatiiviset tuotteet sivuiltamme. Vankka tekninen osaamisemme mahdollistavat asiantuntevan palvelun ja oikean teknisen ratkaisun löytämisen, "tiedämme mitä myymme".

LUOTETTAVA KUMPPANI

kun laatu ja toimitusvarmuus ratkaisee



AURORA



1900-luvun alussa perustettu Saksalainen ajoneuvojen ilmastointi- ja lämmitysjärjestelmiä valmistava yritys. Se on yksi harvoja alan yrityksistä, jotka pystyvät kokonaisvaltaisiin toimituksiin ajoneuvo-teollisuudelle.

Toimitukset voivat sisältää pelkkiä yksittäisiä ilmanohjaussuulakkeita, puhaltimia tai jopa kokonaisia suurteho ilmastointi-lämmitys-järjestelmiä.

Auroran palvelukokonaisuuteen kuuluu suunnittelu, testaus, prototyyppien valmistus. Tarvittaessa koko ajoneuvohytin lämmitys ja/tai jäähdytystehon testaus voidaan suorittaa Auroran omassa testaus-hallissa.

Virallisena jälleenmyyjänä Suomessa voimme tarjota aina uusimmat tuotetiedot, edullisimmat hinnat sekä nopeat ja luotettavat toimitukset.



MIUNSKA



Vuonna 1996 perustettu Saksalainen sähkökomponenttien valmistaja.

Vahvasti kasvava yritys valmistaa mm. releitä, relepohjia ja monipuolisia CAN-järjestelmiä. Erityisen edistykselliset ovat Miunskan CAN-kytkintaulut jotka sopivat kaikkiin ajoneuvoihin.

Miunske on myös suuri pienkomponenttien toimittaja. Tuotevalikoima on valtava: sulakepohjia, sulakkeita, liittimiä, akkupääkytkimiä, akkujen ja starttimoottorien napasuojia ym.

Virallisena jälleenmyyjänä Suomessa voimme tarjota aina uusimmat tuotetiedot edullisimmat hinnat sekä nopeimmat toimitukset.

- ELEKTROLIND -

Suomen Elektrolind Oy

Lautamiehentie 3, 02770 ESPOO

Puh. +358 9 512 2344

elektrolind@elektrolind.fi • www.elektrolind.fi



Sisällysluettelo

360° kamerajärjestelmät	6
Kamerat	14
Monitorit	18
Kamerapaketit	23
Kaapelit ja adapterit	25
Lisälaitteet	30
Ajoneuvotallentimet	33
Ultraääni tutkajärjestelmät	41
Backsense[®] peruutustutkat	49
Peruutushälyttimet ja -varoittimet	54
Takuu	59

Tavoitteena turvallisuus – maailmanlaajuisesti!

Backeye®360

360° kamera- monitori-järjestelmät

Näin se toimii

Backeye®360 on älykäs kamera-monitori-järjestelmä, joka on suunniteltu avustamaan kuljettajaa matalilla nopeuksilla, tarjoamalla täydellisen 360° näkymän ajoneuvon ympärille.

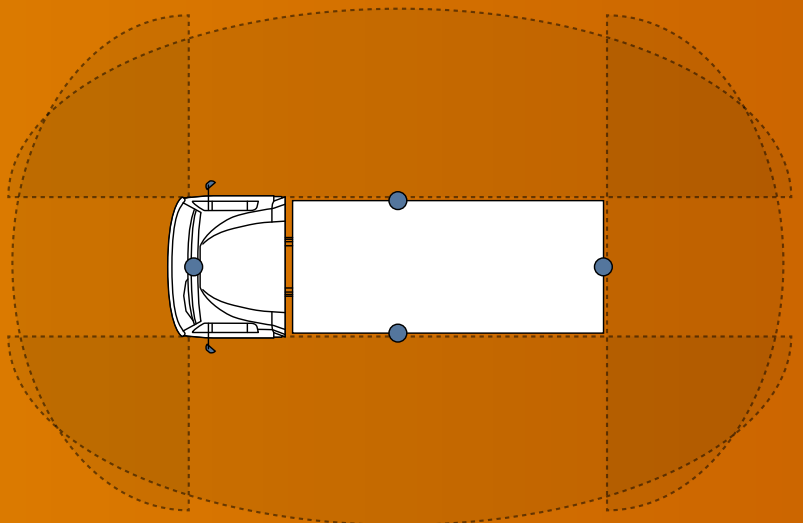
Brigade 360° järjestelmä toimii neljällä laajakulma-kameralla, jotka kukin kattaa yhden ajoneuvon sivun, 180° kuvakulmalla. Kamerat asennetaan eteen, taakse ja sivuille, näin ne antavat kattavan kuvan ajoneuvon ympäriltä, kuolleet kulmat mukaan lukien.

Neljä reaaliaikaista kuvaa syötetään yhtäaikaisesti keskusyksikköön (Electronic Control Unit, ECU),

missä ne käsitellään ja tämän jälkeen muodostuu reaaliaikainen ja terävä 360° kuva ajoneuvon monitorille.

Backeye®360 toimii käytännössä kaikissa jäykissä ajoneuvoissa ja koneissa, isoissa ja pienissä, koneissa jotka työskentelee tienpäällä tai maastossa. Monitorissa näkyvän, ajoneuvon ympärillä olevan alueen, voi säätää tarpeen mukaan.

BN360-200 järjestelmä on yhteensopiva Brigaden MDR tallennusjärjestelmän kanssa.



Backeye®360° kamerajärjestelmät

Backeye®360 on älykäs kamera/monitori-järjestelmä joka on kehitetty avustamaan kuljettajaa matalilla nopeuksilla ja tarjoamalla reaaliajassa täydellisen näkymän ajoneuvon ympärille.

Brigade 360° järjestelmä toimii neljällä laajakulmakameralla, jotka kukin kattaa yhden ajoneuvon sivun, 180° kuvakulmalla.

Kamerat asennettuna eteen, taakse ja sivuille antavat kattavan kuvan ajoneuvon ympäriltä, kuolleet kulmat mukaan lukien.

Neljä reaaliaikaista kuvaa syötetään yhtäaikaaisesti keskusyksikköön (Electronic Control Unit, ECU), missä ne käsitellään ja tämän jälkeen muodostuu reaaliaikainen ja terävä kuva ajoneuvon monitorille.

BN360-200 -järjestelmä on yhteensopiva Brigaden MDR-tallennusjärjestelmän kanssa.



Todellisia Backeye®360 kuvia



360 & takanäkymä



360 näkymä



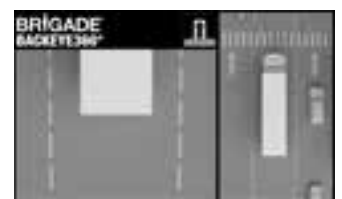
Oikea/vasen näkymä



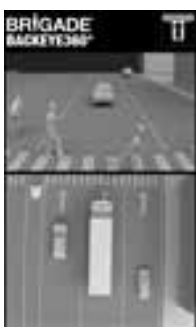
Takanäkymä



Peruutusnäkymä & 360



Taka fokus & 360



Eturnäkymä & 360



Etu ristiliikenne & 360



Eturnäkymä & 360



Etu ristiliikenne



Oikea/vasen & 360



360 oikea/vasen fokus



Oikea/vasen näkymä & 360



Oikea/vasen näkymä & 360 oikea/vasen fokus

Backeye®360 BN360-200 näytön vaihtoehdot

UUSI AHD 360° KAMERAJÄRJESTELMÄ

HD

BN360-300 – Teräväpiirto AHD Backeye®360 järjestelmä

430050



- IP69K kamerat
- 12-24VDC
- Koko (LxKxS) ECU
178 x 113 x 26 mm
- Koko (LxKxS) kamera
61 x 50 x 42 mm

AHD

Sisältö

- 1 x ECU
- 4 x BN360-1000C kameraa
- 1 x video-out-kaapeli jolla kytketään kamera Select-sarjan monitoriin
- 1 x asetusten/kuvan valintapainike
- 1 x ECU:n virtakaapelisarja
- 1 x ECU:n liitäntäkaapelisarja

Ominaisuudet

- 720p HD 360° kuva
- 15 erilaista kuvanäkymää (10 x vaakataso ja 5 x pystysuora)
- Ajoneuvon kohdennus näytöllä
- 2 ennalta määriteltyä näkymäryhmää
- Määritä ja muokkaa näkymät PC:llä
- Vasemman ja oikean vilkun-, peruutus- ja nopeussignaali-herätteet
- Etäisyysmerkit näytölle
- 2 x video ulostuloa
- Laajakulma kamerat (HxV) 182° x 118°
- 1/4" CMOS sensori
- Video signaali: AHD 1.0 and NTSC

Teho

- Tehonkulutus: 15 W
- Virta: 1,22 A

Kestävyys ja standardit

- Mekaaninen värinä: 8,5G
- Mekaaninen isku: 51G
- Käyttölämpötila: -30...+75°C
- IP30 ECU
- OE-merkintä
- E-merkintä, UNECE R10 yhteensopiva
- FCC- ja IC-hyväksyntä
- ISO 20653:2006 ja 13766-1:2018

Huom:

- **Asennuksessa tarvitaan kalibrointilaitteet.**
- **Monitorin- ja kameroiden jatkoakaapelit eivät sisälly pakettiin.**
- **Yksittäisen kameras tallennus MDR:llä ei mahdollinen – ainoastaan monitorin näkymä voidaan tallentaa.**

UUSI BN360-300 KAAPELIT

HD

BN360-H320	HD 20 m kamerakaapeli	430061
BN360-H315	HD 15 m kamerakaapeli	430060
BN360-H310	HD 10 m kamerakaapeli	430058
BN360-H305	HD 5 m kamerakaapeli	430056
BN360-H3025	HD 2,5 m kamerakaapeli	430055

UUSI BN360-300 360° KAMERA/MONITORIJÄRJESTELMÄ

HD

Täydelliset 360 AHD kamera/monitorisarjat



SE-7104HF-300 – 360 AHD kamerajärjestelmä, VBV-7104HFM – 10,4" AHD monitorilla

SE-770H-300 – 360 AHD kamerajärjestelmä, VBV-770HM – 7" AHD monitorilla

- 1 x AHD monitori
- 1 x BN360-300 AHD 360 järjestelmä
- 1 x BN360-H310 – 10 m kamerakaapeli
- 2 x BN360-H315 – 15 m kamerakaapeli
- 1 x BN360-H320 – 20 m kamerakaapeli

Yksityiskohtaiset tiedot: katso yksittäiset tuotteet

ASENNUSTELINEET



BN360-100C-BKT01	Mukautuva asennusteline – mahdollistaa asennuksen pinnoille jotka eivät ole pystysuorassa	
BN360-100C-BKT02	Asennusteline kamerakulman säätämiseksi	430095
BE360-CD	Iskuilta suojaava teline (käytettävä BN360-100C-BKT02 asennustelineen kanssa)	
BN360-100C-BKT03	Iskuilta suojaava teline	430097
BN360-200 / BN360-300	Asennustelineet	

SELECT 360° KAMERAJÄRJESTELMÄ

BN360-200 – Backeye®360 Select-järjestelmä
430083


- IP69K kamerat
- 12-24 VDC
- Koko(LxKxS)ECU
174 x 101 x 30mm
- Koko (LxKxS) kamera
36 x 61 x 46mm

MDR
COMPATIBLE

R46
APPROVED*

Sisältö

- 1 x ECU
- 4 x BN360-100C kameraa
- 1 x video-out-kaapeli joka kytkee kameran Select-sarjan monitoriin
- 1 x set-up/kuvan valinta painike
- IR vastaanotin & kaukosäädin
- 1 x ECU:n virtakaapelisarja
- 1 x ECU:n liitäntäkaapelisarja

Teho

- Tehonkulutus: 8 W
- Virta: 0,65 A

Lujuus ja standardit

- Mekaaninen värinä: 8,5G
- Mekaaninen isku: 50G
- Käyttölämpötila: -30...+75 °C
- IP30 ECU
- CE-merkki
- E-merkintä, UNECE R10 yhteensopiva
- FCC-hyväksyntä
- IC-hyväksyntä
- R46 hyväksytyt

Huom:

- **Asennuksessa tarvitaan kalibrointilaite**
- **Monitori- ja kamerakaapelit eivät sisälly pakettiin**

Ominaisuudet

- 360° kuva
- 19 erilaista kuvanäkymää (max 10 näkymää per valittu näkymäryhmä)
- Sisältää:
 - Vaakataso tai pystysuuntaisen kokoonpanon
 - Etu- ja taka ristiliikenne näkymä
 - Vasen & oikea kaistanvaihto näkymä
 - Ajoneuvon kohdennus näytölle
- 4 ennalta määritettyä näkymäryhmää
- Monitorin näkymien muokkaus kaukosäätimen avulla
- Vasemman ja oikean vilkun, peruutus ja nopeus-herätteet
- Etäisyys- ja pystyviivamerkinnot kuvaruudulle

BN360-200 KAAPELIT JA ADAPTERIT

BN360-L120	20 m kamerakaapeli	430125
BN360-L115	15 m kamerakaapeli	430120
BN360-L110	10 m kamerakaapeli	430115
BN360-L105	5 m kamerakaapeli	430110
BN360-L1025	2,5 m kamerakaapeli	430105
AC-305	y-haara MDR:lle (1 kaapeli/kamera)	420310

LISÄKOTELO AJONEUVOYHDISTELMILLE

BN360-kotelo	IP66-kotelo, jossa ECU voidaan asentaa ajoneuvon ulkopuolelle Huom: Erillinen kaapelisarja tai langaton yhteys tarvitaan
SK-15-05	3-kameran Backeye®360 kaapelisarja puoliperävaunuihin

SELECT-SARJAN 360° KAMERA/MONITORI-JÄRJESTELMÄ

Täydelliset sarjat sisältäen monitorin, Select-kamerajärjestelmän, kaapelit ja adapterit

SE-7104F-100 – 360 kamerajärjestelmä, VBV-7104HFM -10,4" AHD monitorilla 430082
SE-770-100 – 360 kamerajärjestelmä, VBV-770M -7" monitorilla 430080


- 1 x VBV – monitori
- 1 x BN360-200 – 360 järjestelmä
- 1 x BN-360-L110 – 10 m kamerakaapeli
- 2 x BN360-L115 – 15 m kamera kaapeli
- 1 x BN360-L120 – 20 m kamera kaapeli

 Yksityiskohtainen erittely:
katso yksittäiset tuotteet



Backeye® kamera-monitori- järjestelmät

Brigadella on laaja valikoima laadukkaita ajoneuvo-kamerajärjestelmiä haastaviin työympäristöihin, jotka täyttävät turvallisuus- ja viranomaisvaatimukset.

Kamerat auttavat kuljettajaa näkemään paikkoihin, mihin hän pelkällä silmällä tai peileillä ei näkisi. Kuljettaja havaitsee kuolleessa kulmassa olevat esineet ja tiellä liikkujat. Näin vahingot vähenevät ja tämä lisää kuljettajan turvallisuutta.

Jos tarvitset vain yhden peruutuskameran tai kokonaisen kamerajärjestelmän, Brigade voi auttaa. Brigaden kamerat sopii kaikkiin ajoneuvotyyppihin, kuorma-autosta raskaisiin työkoneisiin.

Kaikkien kameroiden videokuvat voidaan tallentaa MDR tallentimelle.

ELITE

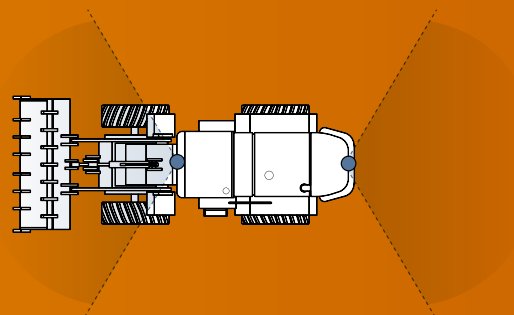
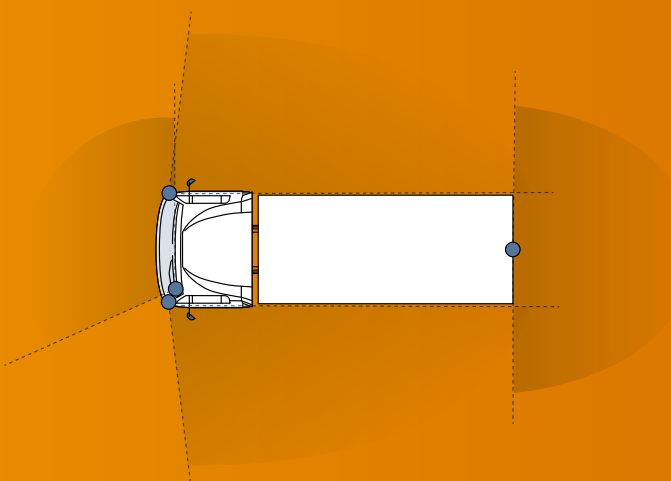
Brigaden Premium-sarja, Elite, on OEM-asiakkaiden ja päällirakentajien ensisijainen valinta. Erinomainen laatu takaa luotettavan toiminnan haastavissa ympäristöissä. Elite-sarjan tuotteet ovat käyneet läpi tiukat testit ja täyttävät korkeimmat standardit. Elite-sarja sopii esimerkiksi kookkaisiin kuljetuskalustoihin, maastoajoneuvoihin, työkoneisiin ja kaivoskoneisiin.

SELECT

Korkealaatuiset ja luotettavat Select-sarjan järjestelmät sopivat keskisuuriin ja kookkaisiin ajoneuvoihin. Select on erittäin toimiva keskitason järjestelmä.

ESSENTIAL

Keveyeen ammattiliikenteen ajoneuvoihin ja paketti-autoihin sopiva, edullinen perustason järjestelmä.



R46 epäsuoran näkemisen laitteille

R46 epäsuoran näkemisen laitteille

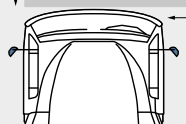
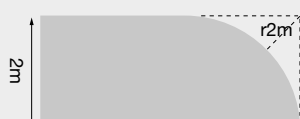
UNECE asetus no 46 (R46) on asetus, joka kattaa epäsuoran näkemisen laitteet (kameravaatimus) ja niiden asennus.

R46 hyväksytyt järjestelmät ovat laajasti tunnetut siitä, että ne ovat erittäin korkealaatuisia ja luotettavia. Jotta järjestelmä täyttäisi R46 asetuksen komponenttien on täytettävä määrätyt standardit ja osat on asennettava määrättyllä tavalla.

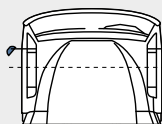
Alla olevat Brigaden kamera/monitori-yhdistelmät täyttävät UNECE asetuksen R46 Luokka V ja Luokka VI:n. Oikein asennettuna R46 hyväksytty kamera-monitori yhdistelmä voi korvata perinteisen peruutuspeilin.

TULOSSA 2022

R46 hyväksytyt kamera/monitori yhdistelmät			MONITORIT		
			ELITE	SELECT	
			BE-870LM	VBV-770M	VBV-7104HFM
KAMERAT	ELITE	BE-800C BE-890C BE-850C	✓ Myös jaettu näyttö SS-002 kuvanjakajan kanssa	x	x
	SELECT	VBV-300C VBV-320C	✓ Myös jaettu näyttö SS-002 kuvanjakajan kanssa	✓ Myös jaettu näyttö SS-002 kuvanjakajan kanssa	Myös jaettu- ja 4 kuvan näyttö ✓
		VBV-700C VBV-790C	x	✓ Myös jaettu näyttö SS-002 kuvanjakajan kanssa	Myös jaettu- ja 4 kuvan näyttö ✓
	360	BN360-200	x	Vakiona myös jaettu näyttö ✓	Standard 360° näkymä vaaka- tai pystysuunnassa, 1 kuvan, jaetulla- tai 4 kuvan näyttöllä. Koko näytön 360° näkymä pystysuunnassa, 1 kuvan, jetulla- tai 4 kuvan näyttöllä. ✓

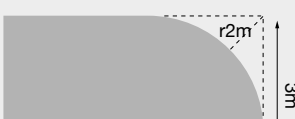
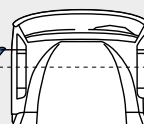


Luokan VI alue
(vapaaehtoinen alle 7,5 t ajoneuvoille)



Luokan V alue

Kuljettajan näkökenttä



Luokan V alue, laajempi näkökenttä
Täyttämään R46 vaatimukset, jos ajoneuvossa on yli 2,4 m korkeudella peilit

Kamera/monitori yhteensopivuus

		MONITORIT				
		ELITE		SELECT		
		BE-970WFM BE-970WM BE-865DDM BE-870LM BE-870FM	BE-856GM	VBV-7104HFM VBV-770FM VBV-770M VBV-750M	VBV-770M-S VBV-750M-S	
KAMERAT	ELITE	E-810C sulkijäläpällä	✓	✓ SC-1000-ECU	✓ AC-007 & SC-1000-ECU	✗
		Kaikki muut Elite-kamerat	✓	✓	✓ AC-007	✓ AC-007
	SELECT	VBV-710C sulkijäläpällä	✓ AC-006	✓ AC-006	✓	✓
		Kaikki muut Select-kamerat	✓ AC-006	✓ AC-006	✓	✓

Kamera kuvakkeet



Infrapuna LEDit pimeään näköön



Päivä/yö anturi



Audio



Lämmitin



Normaali/peilikuva

WDR

Wide Dynamic Range / laajakuva

DWDR

Digital Wide Dynamic Range /
Digitaalinen laajakuva

Monitori kuvakkeet



Kameratulojen määrä



Herätteiden määrä



Ääni



Peukaloinnin esto



Etäisyys- ja korkeusmerkinnät kuvaruudussa



Normaali- / Peili-kuvan vaihto valikossa

Kaapeli kuvakkeet

(Musta = kiinteä/pinni)



Select, urosliitin



Select, naarasliitin



Elite, uros, kierreltiin



Elite, naaras, kierreltiin



Elite, uros, pistoliitin



Elite, naaras, pistoliitin



Backeye360, urosliitin



Backeye360, naarasliitin

UUSI

AHD KAMERA 1080p

SELECT



- VBV-7100C - Teräväpiirto (1080p-PAL)**
VBV-7101C - Teräväpiirto (1080p-NTSC)
VBV-7190C - Ei ääntä. Teräväpiirto (1080p-PAL)
VBV-7191C - Ei ääntä. Teräväpiirto (1080p-NTSC)

• **Katselukulma (VxPxD)**
110° x 60° x 127°

• **IP69K**

• **Koko (LxKxS)**
81 x 77 x 70 mm



Ominaisuudet

- 4 infrapuna LED:iä pimeännäköön
- Päivä / Yö-anturi
- Mikrofoni
- Peilikuva
- * Taustavalon kompensatio
- Automaattinen valkotasapaino
- Sony CMOS 1/3" & Nextchip ISP
- TV-järjestelmä: AHD 1.0 (1080p)
- Juovaluku: 800

Teho

- Tehonkulutus: 3 W
- Virta: 0.2 A

Kestävyys ja standardit

- Mekaaninen värinä: 8.5G
- Mekaaninen isku: 51G
- Käyttölämpötila: -30 to +80°C
- CE-merkintä
- E-merkintä: UNECE R10 yhteensopiva
- FCC- ja IC-hyväksyntä

UUSI

AHD CAMERA 720p

SELECT



- VBV-7000C - Teräväpiirto (720p-PAL)**
VBV-7001C - Teräväpiirto (720p-NTSC)
VBV-7090C - Ei ääntä. IP69K High definition (720p-PAL)
VBV-7091C - Ei ääntä. IP69K High definition (720p-NTSC)

401510

• **Katselukulma (VxPxD)**
107° x 64° x 126°

• **IP67**

• **Size (LxKxS)**
81 x 77 x 70 mm



Ominaisuudet

- 4 infrapuna LED:iä pimeännäköön
- Päivä / Yö-anturi
- Mikrofoni
- Peilikuva
- * Taustavalon kompensatio
- Automaattinen valkotasapaino
- Sony CMOS 1/3" & Nextchip ISP
- TV-järjestelmä: AHD 1.0 (1080p)
- Juovaluku: 600

Teho

- Tehonkulutus: 3 W
- Virta: 0.2 A

Kestävyys ja standardit

- Mekaaninen värinä: 8.5G
- Mekaaninen isku: 51G
- Käyttölämpötila: -30 to +80°C
- CE-merkintä
- E-merkintä: UNECE R10 yhteensopiva
- FCC- ja IC-hyväksyntä

UUSI

AHD PINTA-ASENNETTAVA MONIASENTOINEN KAMERA

SELECT



- VBV-3000C - Teräväpiirto pinta-asennettava kamera Peilikuva - (720p-PAL)**
VBV-3001C - Teräväpiirto pinta-asennettava kamera Peilikuva - (720p-NTSC)
VBV-3020C - Teräväpiirto pinta-asennettava kamera Normaalikuva - (720p-PAL)
VBV-3021C - Teräväpiirto pinta-asennettava kamera Normaalikuva - (720p-NTSC)

401530

401535

• **Katselukulma (VxPxD)**
110 x 82 x 152° (25fps)
111 x 80 x 153° (30fps)

• **IP69K**

• **Koko (LxKxS)**
57 x 42 x 70 mm



Ominaisuudet

- 5 infrapuna LED:iä pimeännäköön
- Päivä-/yöanturi
- Linssin säätö: 26° (Ylös) x 4° (Alas) x 4° (Vasen) x 4° (Oikea)
- Linssin pyörimissäätö: ±180°
- Mikrofoni
- Taustavalon kompensatio
- Automaattinen valkotasapaino
- 1/3" Sony CMOS
- TV-järjestelmä: AHD 1.0 (720p)
- Juovaluku: 600

Teho

- Tehonkulutus: 1.5 W
- Virta: 0.16 A

Kestävyys ja standardit

- Mekaaninen värinä: 8.5G
- Mekaaninen isku: 51G
- Käyttölämpötila: -30 to +70°C
- CE-merkintä
- E-merkintä: UNECE R10 yhteensopiva
- FCC-hyväksyntä

LISÄVARUSTEET

SM-3XX-25 – pinta-asennusadapteri (syvyys 25 mm)

401465



AHD MINI KAMERA
SELECT
DMC-1031 - Teräväpiirto mini kamera (sisäkäyttöön) (720p-PAL)
401548
DMC-1035 - Teräväpiirto mini kamera (sisäkäyttöön) (720p-NTSC)
401550


- **Katselukulma (VxPxD)**
68 x 38 x 80°
- **IP30**
- **Koko (LxKxS)**
43 x 45 x 37.5 mm


Ominaisuudet

- Peili-/normaalikuva
- Taustavalon kompensatio
- Automaattinen valkotasapaino
- CMOS - 1/3" ON-Semi ISP - Nextchip
- TV-järjestelmä: AHD 1.0 (720p)
- Juovaluku: 900

Teho

- Tehonkulutus: 1.0 W
- Virta: 0.55 A

Kestävyys ja standardit

- Mekaaninen tärinä: 10G
- Mekaaninen isku: 51G
- Käyttölämpötila: -30 to +85°C
- CE-merkintä
- E-merkintä: UNECE R10 yhteensopiva
- FCC- ja IC-hyväksyntä

AHD KUPUKAMERA
SELECT
MD-60 - Teräväpiirto kupukamera (720p-PAL)
401570
MD-61 - Teräväpiirto kupukamera (720p-NTSC)
401018
MD-60(SW) - Teräväpiirto kupukamera – Erittäin laaja katselukulma (720p-PAL)
401580
MD-61(SW) - Teräväpiirto kupukamera – Erittäin laaja katselukulma (720p-NTSC)
MD-60(W) - Teräväpiirto kupukamera – Laaja katselukulma (720p-PAL)
401575
MD-61(W) - Teräväpiirto kupukamera – Laaja katselukulma (720p-NTSC)


- **Katselukulma (VxPxD)**
68° x 38° x 80°
(SW) 150° x 85° x 180°
(W) 93° x 51° x 110°

IP68

- **Size (Diameter x K)**
76 x 59.5 mm


Ominaisuudet

- Kupukamera 150° säätömahdollisuus kaikkien suuntiin
- Sisä- ja ulkokäyttöön
- Peili- / normaalikuva
- Taustavalon kompensatio
- Automaattinen valkotasapaino
- CMOS - 1/3" ON-Semi ISP - Nextchip
- TV-järjestelmä: AHD 1.0 (720p)
- Juovaluku: 900
- Juovaluku: 600 (SW & W)

Teho

- Tehonkulutus: 1 W
- Virta: 0.57 A

Kestävyys ja standardit

- Mekaaninen tärinä: 10G
- Mekaaninen isku 51G
- Käyttölämpötila: -30 to +85°C
- CE merkintä
- E-merkintä: UNECE R10 yhteensopiva
- FCC- ja IC-hyväksyntä

LISÄVARUSTEET
MD-50SM-30 – pinta-asennusadapteri (syvyys 30mm)
401585
MD-50AM-15 – pinta-asennusadapteri (kallistettu 15°)
MD-50AM-25 – pinta-asennusadapteri (kallistettu 25°)
401587

UUSI
AHD KAMERAKAAPELIT
SELECT

VBV-H420 - 20 m kaapeli
401740
VBV-H415 - 15 m kaapeli
401742
VBV-H410 - 10 m kaapeli
401744
VBV-H405 - 5 m kaapeli
401750
VBV-H4025 - 2.5 m kaapeli
401755

Malli

Osanro

SULKIJALÄPÄLLINEN KAMERA

SELECT



VBV-710C – sulkijaläpällinen kamera, jossa lämmitin

403260

• **Katselukulma (vaaka/pysty/diagonaali)**
92° x 69° x 117°

• IP69K

• **Koko (L x K x S)**
122 x 85 x 76 mm



Ominaisuudet

- 4 infrapuna LEDiä pimeännäköön
- Sulkijaläppä
- Lämmitin
- Audio
- Päivä/yö-anturi
- Peilikuva-/normaalikuvanäkymä
- CMOS-kenno
- TV-järjestelmä: PAL
- Juovaluku: 450

Teho

- Tehonkulutus: ≤ 5,68 W
- Virta: ≤ 473 mA

Lujuus ja standardit

- Mekaanisen värähtelyn sieto: 8,5 G
- Mekaanisten iskujen sieto: 51 G
- Käyttölämpötila: -30 ... +70 °C
- E-merkintä: UNECE R10 yhteensopiva
- CE-merkintä
- WEEE
- RoHS

KAMERA

SELECT



VBV-700C

400830

VBV-790C – vesitiivis IP69K, ei audiotointintoa

Myös HD-versiona (720 p ja 1080 p)

• **Katselukulma (vaaka/pysty/diagonaali)**
92° x 68° x 119°

• IP68, IP69K

• **Koko (L x K x S)**
81 x 78 x 70 mm



Ominaisuudet

- 4 infrapuna-LEDiä pimeännäköön
- Audio
- Päivä/yö-anturi
- Peilikuva
- 1/3" CMOS
- TV-järjestelmä: PAL
- Juovaluku: 475

Teho

- Tehonkulutus: 2,52 W
- Virta: 210 mA

Lujuus ja standardit

- Mekaanisen värähtelyn sieto: 8,5 G
- Mekaanisten iskujen sieto: 51 G
- Käyttölämpötila: -30 ... +70 °C
- CE-merkintä
- E-merkintä: UNECE R10 yhteensopiva
- FCC-hyväksyntä

PINTA-ASENNETTAVA MONIASENTOINEN KAMERA

SELECT



VBV-300C - Peilikuva

400833

VBV-320C – Normaalikuva

400834

Löytyy myös HD-versio (720 p)

• **Katselukulma (vaaka/pysty/diagonaali)**
109° x 81° x 139°

• IP69K

• **Koko (LxKxS)**
57 x 42 x 70 mm



Ominaisuudet

- Linssin säädöt: 26° x 4° x 4° x 4°
- Linssin kierto: ±180°
- 5 infrapuna LEDiä pimeään näköön
- Päivä / yö-anturi
- Integroitu mikrofoni
- CMOS 1/3"
- Video signaali: PAL
- Juovaluku: 450

Teho

- Tehonkulutus: 1.4 W
- Virta: 100 mA

Lujuus ja standardit

- Mekaaninen värähtely: 8.5 G
- Mekaaninen isku: 51 G
- Käyttölämpötila: -30 to +70°C
- CE-merkintä
- E-merkintä: UNECE R10 yhteensopiva
- FCC-hyväksyntä

LISÄVARUSTEET

SM-3XX-25 – pinta-asennusadapteri (syvyys 25 mm)

401465

LIERIÖKAMERA



VBV-485C – lieriömäinen kamera

401050

• **Katselukulma (vaaka/pysty/diagonaali)**
91° x 77° x 123°

• IP69K/IP68

• **Koko (läpimitta x pituus)**
35 x 50 mm



Ominaisuudet

- 9 infrapuna-LEDiä pimeännäköön
- Taustavalon kompensatio
- Automaattinen valkotasapaino
- Peilikuva
- 1/3" CCD-kenno, Sharp
- TV-järjestelmä: PAL
- Juovaluku: 680

Teho

- Tehon kulutus: 1,9 W
- Virta: 0,2 A

Kestävyys

- Mekaaninen värähtely: 10 G
- Mekaaninen isku: 50 G
- Käyttölämpötila: -30 ... +70 °C
- E-merkintä: UNECE R10 yhteensopiva
- CE-merkintä

SULKIJALÄPÄLLINEN KAMERA
ELITE

BE-810C – sulkijaläpällinen kamera, jossa lämmitin ja mikrofoni
401032

- Katselukulma (V/P/D)
107° x 84° x 134°

- IP68 / IP69K

- Koko (L x K x S)
120 x 80 x 84 mm


WDR
Ominaisuudet

- 5 infrapuna LED:iä pimeännäköön
- Päivä / yöanturi
- Sulkijaläppä
- Lämmitin
- Mikrofoni
- Peili-/normaalikuva
- Taustavalon kompensointi
- Automaattinen valkotasapaino
- Sony CMOS
- TV-järjestelmä: PAL
- Juovaluku: 450

Teho

- Tehonkulutus: 5,4 W
- Virta: 0,45 A

Kestävyys ja standardit

- Mekaaninen värinä: 8,5 G
- Mekaaninen isku: 51 G
- Käyttölämpötila: -40 ... +85 °C
- CE-merkintä
- E-merkintä UNECE R10 yhteensopiva
- FCC- ja IC-hyväksyntä

KAMERA
ELITE

BE-800C - PAL
401028
BE-800C (40): 34° x 25° x 40°
401031
BE-800C (78): 71° x 53° x 87°
401036
BE-890C – vesitiivis IP69K, ei ääntä
401046
BE-850C – 12/24VDC, vesitiivis IP69K, PAL
401070
BE-800C - NIR – ei LED:ejä
401025

- Katselukulma(VxPxD)
109° x 85° x 135°

- IP68, IP69K

- Koko (L x K x S)
86 x 72 x 80 mm


WDR R46
APPROVED*

Ominaisuudet

- 5 infrapuna-LEDiä pimeännäköön
- Päivä/yöanturi
- Lämmitin
- Mikrofoni
- Peili-/normaalikuva
- Sony CMOS
- TV-järjestelmä: PAL
- Juovaluku: 425

Teho

- Tehonkulutus: 4,5 W
- Virta: 0,33 A

Kestävyys ja standardit

- Mekaaninen värinä: 8,5 G
- Mekaaninen isku: 51 G
- Käyttölämpötila: -40... +85°C
- CE-merkintä
- E-merkintä UNECE R10 yhteensopiva
- FCC-hyväksyntä
- R46 hyväksyntä

MINIKAMERA
ELITE

BE-820C – minikamera (peilikuva) PAL
401033
BE-822C – minikamera (normaalikuva) PAL
401047

- Katselukulma
(diagonaali/pysty/vaaka)
115 x 92 x 140°

- IP68

- Koko (L x K x S)
47 x 40 x 50 mm

Ominaisuudet

- 1/4" CCD-kenno, Sony
- TV-järjestelmä: PAL
- Juovaluku: 600

Teho

- Tehonkulutus: 0,9 W
- Virta: 70 mA

Lujuus ja standardit

- Mekaanisen värinän sieto: 10 G
- Mekaanisten iskujen sieto: 100 G
- Käyttölämpötila: -40 ... +80 °C
- CE-merkintä
- E-merkintä UNECE R10 yhteensopiva
- FCC-hyväksyntä

Mitä AHD tarkoittaa?

Analogue High Definition (AHD) kamera-monitori-järjestelmä on analoginen järjestelmä joka tukee HD video resoluutiota. HD & AHD järjestelmän resoluutio lasketaan pikseli/neliötuuma (p). AHD 1.0 tukee 720p HD resoluutiota ja AHD 2.0 tukee 1080p HD resoluutiota.

PAL ja NTSC formaatit?

25 Hz HD kamerat (25 kuvaa/s) ovat yhteensopivat PAL formaatin kameroiden kanssa.

30 Hz HD kamerat (30 kuvaa/s) ovat yhteensopivat NTSC formaatin kameroiden kanssa.

Kumpi valita, AHD vai perinteinen CVBS järjestelmä?

On monta tekijää mitä kannattaa huomioida kun valitsee AHD ja perinteisten CVBS -järjestelmien välistä, mm yhteensopivuutta muitten järjestelmien kanssa, kaistanleveyttä ja muistikapasiteettiä jos kamera kytketään tallentimeen. (AHD järjestelmässä kaistanleveys on suurempi ja vie enemmän muistia). Saavuttaakseen parhaan teräväpiirto HD kuvan, kaikkien komponenttien on oltava AHD-osia.



AHD kuva



Perinteinen CVBS kuva

Yhteensopivuus perinteisten CVBS järjestelmien kanssa:

- Brigaden HD kaapeleita voi käyttää perinteisten CVBS sijan, kaikissa Brigade SELECT kamera monitori-järjestelmissä.
- Brigaden HD kameroita voi käyttää MDR-500 sarjan tallentimien kanssa (MDR).
- Brigaden perinteisiä CVBS kameroita voi kytkeä uusiin HD monitoreihin (kuva ei ole silloin HD-laatua).
- Brigaden perinteisiin CVBS monitoreihin ei voi kytkeä HD kameroita.

Malli

Osanro

UUSI AHD 7" MONITORI

SELECT



VBV-770HM - 7" Teräväpiirto LCD monitori

401650

- 12-24 VDC
- Koko (LxKxS)
196 x 118 x 26 mm

7.0"



Ominaisuudet

- sopii AHD ja CVBS kameroiden kanssa
- Teräväpiirto, korkea kontrasti, laaja katselukulma
- 3 kameratuloa
- 3 herätettä
- Peili-/Normalkuva, valikon kautta
- "Peukaloinnin esto" (button lock)
- Etäisyysmerkinnät
- Ääni
- Aurinkosuojaja
- Automaattinen himmennys
- Monikielinen valikko
- Automaattinen vaihto AHD 1.0 / AHD 2.0 / PAL / NTSC

Kuvan laatu

- LED-taustavalo (kesto 20,000 tuntia)

- Heijastussuojattu kuvaruutu
- Resoluutio: 1024 x 600
- Kontrastisuhte: 700:1
- Kirkkaus: 500cd/m²
- Katselukulma: sivulta 85° x ylhäältä 85° x alhaalta 85°

Teho

- Tehonkulutus: 10 W
- Virta: 0.8 A

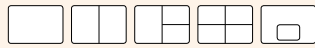
Kestävyys ja standardit

- Mekaaninen tärinä: 4G
- Mekaaninen isku: 51G
- Käyttölämpötila: -30 to +70°C
- CE-merkintä
- E-merkintä: UNECE R10 yhteensopiva
- HALT testattu
- FCC- ja IC-hyväksyntä

UUSI
AHD 10,4" MONITORI
SELECT

VBV-7104HFM - 10.4" Teräväpiirto LCD monitori, nelikanavainen
401670

- 12-24 VDC
- 4 kameratuloa
- Koko (LxKxS)
267 x 193 x 30 mm



Sekä muita kuvaoptioita sisäänrakennettuna.

Ominaisuudet

- Sopii AHD ja CVBS kameroiden kanssa
- Teräväpiirto, korkea kontrasti, laaja katselukulma
- 4 kameratuloa
- 5 herätettä
- Peili / Normaalkuva, valikon kautta
- Peukaloinnin esto (button lock)
- Etäisyysmerkinnät
- Ääni
- Aurinkosuojaja
- Automaattinen vaihto AHD1.0 / AHD2.0 / PAL / NTSC
- Yhteensopiva
- Kuva kuvassa ominaisuus

- Kirkkaus: 500 cd/m²
- Katselukulma: sivulta 85° x ylhäältä 85° x alhaalta 85°

Teho

- Tehonkulutus: ≤ 31,2 W @ 12 VDC
- Virta: ≤ 2,6 A @ 12 VDC

Lujuus ja standardit

- Mekaaninen värinä: 4 G
- Mekaaninen isku: 51 G
- Käyttölämpötila: -20 to +70°C
- CE-merkki
- E-merkintä UNECE R10 yhteensopiva
- FCC-merkintä
- RoHS

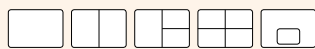
Kuvan laatu

- LED-taustavalo
- Heijastussuojattu kuvaruutu
- Resoluutio: 1024 x 768
- Kontrastisuhde: 900:1

7" NELIKANAVAINEN MONITORI
SELECT

VBV-770FM – digitaalinen nelikanavainen 7" LCD-monitori
400813

- 12-24 VDC
- 4 kameratuloa
- Koko (L x K x S)
182 x 122 x 27 mm



Sekä muita kuvaoptioita sisäänrakennettuna.

Ominaisuudet

- "Peukaloinnin esto" (Button-lock)
- 5 herätettä
- Peilikuva-/normaalkuva valikosta
- Etäisyys- ja pystyviivamerkit kuvaruudulle
- Ääni
- Aurinkosuojaja
- Valikot useammalla kielellä
- Automaattinen PAL/NTSC-vaihtokytkentä

Teho

- Tehonkulutus: 27 W
- Virta: 2,2 A

Lujuus ja standardit

- Mekaaninen värinä: 4 G
- Mekaaninen isku: 50 G
- Käyttölämpötila: -30 ... +70 °C
- CE-merkintä
- E-merkintä UNECE R10 yhteensopiva

Kuvanlaatu

- LED-taustavalo (kestoikä 20.000 tuntia)
- Heijastussuojattu kuvaruutu
- Resoluutio: 800 x 480
- Kontrastisuhde: 500:1
- Kirkkaus: 400 cd/m²
- Katselukulma: sivulta 70° x ylhäältä 50° x alhaalta 70°

7" MONITORI

SELECT

VBV-770M – 7" digitaalinen LCD monitori 7"

400828



- 12–24 V DC
- 3 kameratuloa
- Koko (L x K x S)
196 x 118 x 26 mm

7.0"



Ominaisuudet

- 3 herätettä
- Peilikuva-/normaalikuva valikosta
- "Peukaloinnin esto" (Button lock)
- Etäisyysmerkinnät
- Ääni
- Aurinkosuojaja
- Automaattinen himmennys
- Monikielinen valikko
- Automaattinen vaihto PAL/NTSC

Kuvanlaatu

- LED-taustavalo (kestoikä 20.000 tuntia)
- Heijastussuojattu kuvaruutu
- Resoluutio: 800 x 480
- Kontrastisuhde: 500:1
- Kirkkaus: 400 cd/m²
- Katselukulma: sivulta 70° x ylhäältä 50° x alhaalta 70°

Teho

- Tehonkulutus: 18 W
- Virta: 1,5 A

Lujuus ja standardit

- Mekaanisen värähtelyn sieto: 4 G
- Mekaanisten iskujen sieto: 100 G
- Käyttölämpötila: –30 ... +70 °C
- CE-merkki
- E-merkintä: UNECE R10 yhteensopiva
- R46 hyväksytty

5" MONITORI

SELECT

VBV-750M – digitaalinen monitori 5" LCD-näytöllä

400818



- 12–24 V DC
- 3 kameratuloa
- Koko (L x K x S)
149,5 x 99 x 22 mm

5.0"



Ominaisuudet

- 3 automaattiliipaisua
- Peilikuva-/normaalikuva-vaihtokytkentä valikosta
- Etäisyysmerkit kuvaruudulle
- "Peukaloinnin esto" ("Button lock")
- Audio
- Aurinkosuojaja
- Automaattinen himmennys
- Valikot useammalla kielellä
- Automaattinen PAL/NTSC-vaihtokytkentä

Kuvanlaatu

- LED-taustavalo (kestoikä 20.000 tuntia)
- Heijastussuojattu kuvaruutu
- Resoluutio: 800 x 480
- Kontrastisuhde: 500:1
- Kirkkaus: 350 cd/m²
- Katselukulma: sivulta 70° x ylhäältä 50° x alhaalta 70°

Teho

- Tehonkulutus: 11,5 W
- Virta: 0,95 A

Lujuus ja standardit

- Mekaanisen värähtelyn sieto: 4 G
- Mekaanisten iskujen sieto: 100 G
- Käyttölämpötila: –30 ... +70 °C
- CE-merkintä
- E-merkintä: UNECE R10 yhteensopiva
- HALT-testattu

LISÄVARUSTEET

SELECT

BMM-019-ARM – 68 mm jalustan pidennysosa

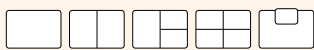
400725



- 68 mm monitorijalustan pidennysosa

7" IP69K NELIKANAVAINEN MONITORI
ELITE
BE-970WFM – vesitiivis 7" nelikanavainen LCD-monitori
4021015


- 12–24 V DC
- 4 kameratuloa
- IP69K
- Koko (L x K x S)
194 x 124 x 48 mm



Ja muita kuvanjako mahdollisuuksia

Ominaisuudet

- 4 kameratuloa
- Yhteensopiva sulkijaläpällisten kameroiden kanssa (kanavat 1&2)
- Taustavalaistu näyttö
- "Peukaloinnin esto" ("Button- lock")
- 5 herätettä
- Peilikuva-/normaalkuva valikosta
- Ruudulle saatavat etäisyys- ja pystyviivamerkit
- Audiotoiminto
- Järjestelmän toimintaan saattaminen tai kuvaruutuajan määrittely nopeuskytkinliipaisulla
- Aurinkosuoja
- Valikot useammalla kielellä
- Automaattinen PAL/NTSCvaihtokytkentä

Kuvanlaatu

- LED-taustavalo (kestoikä 20.000 tuntia)
- Heijastussuojattu kuvaruutu
- Resoluutio: 800 x 480
- Kontrastisuhde: 500:1
- Kontrasti: 500 cd/m²
- Katselukulma: sivulta 65° x ylhäältä 50° x alhaalta 60°

Teho

- Tehonkulutus: min 28 W
- Virta: max 2.15A

Lujuus ja standardit

- Valualumiinikotelo
- Mekaaninen värinä: 10 G
- Mekaaninen isku: 100 G
- Käyttölämpötila: -40 ... +75 °C
- CE-merkki
- E-merkintä, ENECE R10 yhteensopiva
- ISO 16750
- ISO 20653: 2006
- HALT-testattu

7" IP69K MONITORI
ELITE
BE-970WM – vesitiivis 7" LCD-monitori
4021010


- 12–24 V DC
- 2 kameratuloa
- IP69K
- Koko (L x K x S)
194 x 124 x 48 mm


Ominaisuudet

- Yhteensopiva sulkijaläpällisten kameroiden kanssa
- Taustavalaistu kosketusnäyttö
- "Peukaloinnin esto" ("Button- lock")
- 2 herätettä
- Peilikuva-/normaalkuva valikosta
- Etäisyys- ja pystyviivamerkit kuvaruudulle
- Audiotoiminto
- Aurinkosuoja
- Valikot useammalla kielellä
- Automaattinen vaihtokytkentä PAL/NTSC

Teho

- Tehonkulutus: 11 W
- Virta: 0,9 A

Kuvanlaatu

- LED-taustavalo (kestoikä 20.000 tuntia)
- Heijastussuojattu kuvaruutu
- Resoluutio: 800 x 480
- Kontrastisuhde: 500:1
- Kirkkaus: 500 cd/m²
- Katselukulma: sivulta 65° x ylhäältä 50° x alhaalta 60°

Lujuus ja standardit

- Valualumiinikotelo
- Mekaaninen värinä: 20 G
- Mekaaninen isku: 100 G
- Käyttölämpötila: -40 ... +70 °C
- CE-merkki
- E-merkintä, UNECE R10 yhteensopiva
- ISO 16750
- ISO 13766: 2006
- HALT-testattu

7" MONITORI
ELITE
BE-870LM – 7" LCD-monitori
400910


- 12–24 V DC
- 2 kameratuloa
- Koko (L x K x S)
197 x 128 x 34 mm


Ominaisuudet

- 2 kameratuloa
- Yhteensopiva sulkijaläpällisten kameroiden kanssa
- "Peukaloinnin esto" ("Button- lock")
- 2 herätettä
- Peilikuva-/normaalkuva valikosta
- Etäisyysmerkit kuvaruudulle
- Pystymerkit vetokoukkujen tai jäteastian nostomekanismien linjausta varten
- Audiotoiminto
- Aurinkosuoja
- Automaattinen himmennin
- Valikot useammalla kielellä
- Automaattinen vaihtokytkentä PAL/NTSC

Teho

- Tehonkulutus: 12 W
- Virta: 1 A

Kuvanlaatu

- LED-taustavalo (kestoikä 20.000 tuntia)
- Heijastussuojattu kuvaruutu
- Resoluutio: 800 x 480
- Kontrastisuhde: 500:1
- Kirkkaus: 400 cd/m²
- Katselukulma: sivulta 70° x ylhäältä 50° x alhaalta 70°

Lujuus ja standardit

- Mekaaninen värinä: 2.5 G
- Mekaaninen isku: 51 G
- Käyttölämpötila: -30 ... +70 °C
- CE-merkintä
- E-merkintä, UNECE R10 yhteensopiva

7" MONITORI, NELJÄLLE KAMERALLE

ELITE



BE-870FM – 7" Digitaalinen LCD monitori

400911

- 12 - 24 V DC
- Koko (L x K x S)
197 x 135 x 30 mm



Ja muita kuvanjako mahdollisuuksia

Ominaisuudet

- 4 kameratuloa
- 5 herätettä
- Yhteensopiva sulkijäläppäkameroiden kanssa (tulokanava 1)
- Peukaloinnin esto (Button Lock)
- Peilikuva- / Normaalkuva valittavissa näytön valikossa
- Etäisyys- ja korkeusmerkinnät kuvaruudussa
- Ääni
- Aurinkosuoja
- Kuvan automaattinen himmennys
- Valikot useammalla kielellä
- Automaattinen PAL/NTSC vaihtokytkentä

Kuvanlaatu

- LED-taustavalo (20 000 tunnin elinikä)
- Heijastussuojattu kuvaruutu
- Resoluutio: 800 x 480
- Kontrastisuhde: 500 : 1
- Kirkkaus: 400 cd/m²
- Katselukulma:
Sivu: 70° x ylhäältä: 50° x alhaalta: 70° astetta

Teho

- Tehontarve: 21 Wattia

Lujuus ja standardit

- Mekaaninen tärinä: 6 G
- Mekaaninen isku: 100 G
- Käyttölämpötila: -40 – +70 astetta
- CE
- E-merkintä, UNECE R10 yhteensopiva
- HALT testattu

5,6" MONITORI

ELITE



BE-856GM – digitaalinen monitori 5,6" LCD-näytöllä

400904

- 12-24 V DC
- 2 kameratuloa
- Koko (L x K x S)
172 x 115 x 32 mm



Ominaisuudet

- 2 herätettä
- Peilikuva-/normaalkuva valikosta
- Etäisyys- ja pystyviivamerkit kuvaruudulle
- Ääni
- Aurinkosuoja
- Automaattinen himmennin
- Valikot useammalla kielellä
- Automaattinen vaihto PAL/NTSC

Teho

- Tehonkulutus: 11 W
- Virta: 0,9 A

Kuvanlaatu

- LED-taustavalo (kestoikä 20.000 tuntia)
- Heijastussuojattu kuvaruutu
- Resoluutio: 640 x 480
- Kontrastisuhde: 500:1
- Kirkkaus: 350 cd/m²
- Katselukulma: sivulta 70° x ylhäältä 50° x alhaalta 70°

Lujuus ja standardit

- Mekaanisen tärinän sieto: 10 G
- Mekaanisten iskujen sieto: 50 G
- Käyttölämpötila: -40 ... +70 °C
- CE-merkki
- E-merkintä, UNECE R10 yhteensopiva
- ISO 13766: 2006
- ISO 16750
- HALT-testattu

Malli

Osanro

ELITE -SARJAN KAMERA/MONITORI-JÄRJESTELMÄ

BE-870-000 – kamerajärjestelmä perävaunuttomiin ajoneuvoihin

402040



- BE-870LM – monitori
- BE-800C – kamera
- BE-L120 – kaapeli, 20 m

Yksityiskohtainen erittely:
ks. yksittäiset tuotteet

ELITE -SARJAN KAMERA/MONITORI-JÄRJESTELMÄ

BE-870-100 – kamerajärjestelmä perävaunuttomiin ajoneuvoihin

402041



- BE-870LM – monitori
- BE-810C – sulkijakamera
- BE-L120 – kaapeli, 20 m

Yksityiskohtainen erittely:
ks. yksittäiset tuotteet

SELECT-SARJAN KAMERA/MONITORI-JÄRJESTELMÄ

VBV-770-000 – kamerajärjestelmä perävaunuttomiin ajoneuvoihin

400805



- VBV-770M – monitori
- VBV-700C – kamera
- VBV-L420 – kaapeli, 20 m
- VBV-H420 – kaapeli, 20 m

Yksityiskohtainen erittely:
ks. yksittäiset tuotteet

SELECT-SARJAN KAMERA/MONITORI-JÄRJESTELMÄ

VBV-770-100 – sulkijaläpällinen kamerajärjestelmä perävaunuttomiin ajoneuvoihin

403210



- VBV-770M – monitori
- VBV-710C – kamera
- VBV-L420 – kaapeli, 20 m
- VBV-H420 – kaapeli, 20 m

Yksityiskohtainen erittely:
ks. yksittäiset tuotteet

SELECT-SARJAN KAMERA/MONITORI-JÄRJESTELMÄ

VBV-770-300 - Pinta-asennattavan kameran järjestelmä perävaunuttomiin ajoneuvoihin



- VBV-770M 7 - monitori
- VBV-300C - pinta-asennettava kamera
- VBV-H420 - 20 m kaapeli

Yksityiskohtainen erittely:
ks. yksittäiset tuotteet

Malli

Osanro

KAMERA-MONITORI -JÄRJESTELMÄ

SELECT

VBV-750-000 – kamerajärjestelmä perävaunuttomiin ajoneuvoihin

400817

- VBV-750M – monitori
- VBV-700C – kamera
- VBV-H420 – kaapeli, 20 m

Yksityiskohtainen erittely:
katso yksittäiset tuotteet



A-MONITORI -JÄRJESTELMÄ

SELECT

VBV-750-100 – sulkijaläpällinen kamerajärjestelmä perävaunuttomiin ajoneuvoihin

- VBV-750M-5" – monitori
- VBV-710C – sulkijaläpällinen kamera
- VBV-H420 – kaapeli, 20 m

Yksityiskohtainen erittely:
katso yksittäiset tuotteet



KAMERA-MONITORI -JÄRJESTELMÄ

ESSENTIAL

VBV-650-000 – kamerajärjestelmä perävaunuttomiin ajoneuvoihin

401090

- VBV-650M – monitori
- VBV-620C – kamera
- VBV-L4020 – kaapeli, 20 m



KAMERA-MONITORI -JÄRJESTELMÄ

ESSENTIAL

VBV-670-000 - PAL kamera-monitori-järjestelmä

406010

- **Katselukulma**
89 x 65 x 115° PAL
- IP67
- **Kameran koko (LxKxS)**
76 x 59 x 52 mm
- **Monitorin koko (LxKxS)**
205 x 126 x 26mm



Sisältö

- 1 x VBV-670M monitori
- 1 x monitorin aurinkosuoja
- 1 x monitorijalusta
- 1 x VBV-630C kamera
- 1 x 20m VBV-L4020 kaapeli
- Asennustarvikkeet

Kameran ominaisuudet

- Normaali kuva
- 1/3" PixelPlus CMOS
- Juovaluku: 425

Monitorin ominaisuudet

- 2 kameratuloa
- 1 heräte
- Aurinkosuoja
- Monikielinen valikko
- Normaali-/peilikuva valikon kautta

Kuvalaatu

- Resoluutio: 800x400
- Kontrastisuhde: 500:1
- Kirkkaus: 250 cd/m²
- Katselukulma:
sivulta 70° x ylhäältä 45° alhaalta 65°

Teho

- Tehonkulutus: 4.2 W
- Virta: 0.4 A

Kestävyys ja standardit

- Mekaaninen tärinä:
kamera: 8.5G monitori: 4G
- Käyttölämpötila: -30 to +70°C
- CE-merkintä
- FCC-hyväksytty



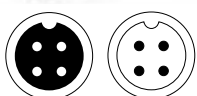
LISÄKAMERA

VBV-630C - Essential kamera - PAL

406012

VBV-L4020 – 20 m Essential kaapeli

406016



Malli

Osanro

KAMERAKAAPELIT

ELITE



BE-L130 – kaapeli, 30 m
 BE-L120 – kaapeli, 20 m
 BE-L115 – kaapeli, 15 m
 BE-L110 – kaapeli, 10 m
 BE-L105 – kaapeli, 5 m
 BE-L1003 – kaapeli, 0,3 m

400950
 400940
 400938
 400936
 400933
 400957

JATKOKAAPELIT

ELITE



BE-X025 – jatkokaapeli, 25 m
 BE-X020 – jatkokaapeli, 20 m
 BE-X015 – jatkokaapeli, 15 m
 BE-X010 – jatkokaapeli, 10 m
 BE-X005 – jatkokaapeli, 5 m
 BE-X003 – jatkokaapeli, 3 m

400986
 400985
 400984
 400983
 400982
 400980

KAMERAKAAPELIT

SELECT



VBV-H430 – kaapeli, 30 m
 VBV-H420 – kaapeli, 20 m
 VBV-H415 – kaapeli, 15 m
 VBV-H410 – kaapeli, 10 m
 VBV-H405 – kaapeli, 5 m
 VBV-H4025 – kaapeli, 2,5 m

401737
 401740
 401742
 401744
 401750
 401755

Vetoauto - perävaunu kytkennät

Malli

Osanro

KAAPELISARJA VETOAUTOON / PERÄVAUNUUN

ELITE

SK-31E – Kaapelisarja puoliperävaunuihin / Brigade napajärjestys

400966



SP-7A

SC-7

SP-7B

- BE-L110 – 10m välikaapeli vetoautoon 400936
- SP-7A – 7-napainen ulkopistoke vetoauto 400971
- SC-7 – kierrekaapeli 400973

- BE-X020 – 20m välikaapeli perävaunuun 400985
- SP-7B – 7 napainen ulkopistoke perävaunuun 400968

KAAPELISARJA VETOAUTOON / PERÄVAUNUUN

ELITE

SK-15-01 Kolmen kameran kaapelisarja puoliperävaunuihin

400977



SP-15A-01

SC-15-01

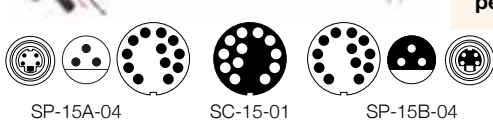
SP-15B-01

- SP-15A-01 15-napainen ulkopistoke vetoautoon
- SC-15-01 Kierrekaapeli
- SP-15B-01 15-napainen ulkopistoke perävaunuun

KAAPELISARJA VETOAUTOON / PERÄVAUNUUN

ELITE

SK-15-04 Yhden kameran ja yhden "Ultrasonic" anturin kaapelisarja puoliperävaunuihin



SP-15A-04

SC-15-01

SP-15B-04

- SP-15A-04 15-napainen ulkopistoke vetoautoon
- SC-15-01 Kierrekaapeli
- SP-15B-04 15-napainen ulkopistoke perävaunuun

KAAPELISARJA VETOAUTOON / PERÄVAUNUUN

ELITE

SK-50E Kahden kameran kamerajärjestelmä täysperävaunuun / Brigade napajärjestys

400965



SP-7A

SC-7

SP-7B

- BE-L115 - 15m välikaapeli vetoautoon 400938
- BE-X005 - 5m jatkokaapeli vetoautoon 400982
- CS-020 – Kameravalitsin 400964
- SP-7A – Ulkopistoke vetoauto 400971
- SC-7 – Kierrekaapeli 400973

- BE-X020 – 20m välikaapeli perävaunuun 400985
- SP-7B – Ulkopistoke perävaunuun 400968

Malli

Osanro

KAAPELISARJA VETOAUTOON / PERÄVAUNUUN

SELECT

VSK-31E Kaapelisarja puoliperävaunuun / Brigade napajärjestys

400893



- VBV-H410 – 10m välikaapeli vetoautoon 400860
- SP-7A - Ulkopistoke vetoauto 400971
- AC-014 - Adapterikaapeli 415624
- SC-7 - Kierrekaapeli 400973

- VBV-H420 – 20m kaapeli perävaunuun 400850
- AC-006 – Adapterikaapeli 415640
- SP-7B – Ulkopistoke perävaunu 400968

KAAPELISARJA VETOAUTOON / PERÄVAUNUUN

SELECT

VSK-30E Kaapelisarja puoliperävaunuun

400890



- VBV-H410 – 10m välikaapeli vetoautoon 400860
- VSP-47A - Ulkopistoke vetoauto 400884
- SC-07-24S - Kierrekaapeli 400888

- VBV-H420 – 20m kaapeli perävaunuun 400850
- VSP-47B – Ulkopistoke perävaunu 400886

KAAPELISARJA VETOAUTOON / PERÄVAUNUUN

SELECT

SK-15-05 Kolmen kameran Backeye® 360 kaapelisarja puoliperävaunuun



- SP-15A-05 – 15-napainen ulkopistoke vetoautoon + 3 x 360- järj.liitin
- SP-15B-05 – 15-napainen ulkopistoke perävaunuun + 3 x 360- järj.liitin
- SC-15-01 – Kierrekaapeli

KAAPELISARJA VETOAUTOON / PERÄVAUNUUN

SELECT

VSK-50E Kahden kameran kaapelisarja täysperävaunuun



- VBV-H420 – 20m välikaapeli vetoautoon 400850
- VBV-H405 – 5m välikaapeli vetoautoon 400870
- VCS-020 – Kameravalitsin 400894
- 1 x VSP-47A – Ulkopistoke vetoauto 400884
- SC-07-24S – Kierrekaapeli 400888

- VBV-H420 – Välikaapeli perävaunuun 400850
- VSP-47B – Ulkopistoke perävaunuun 400886

Malli

Osanro

BRIGADE ADAPTERIKAAPELIT



	AC-006 - Kytkee Select kameran (ei sulkija) Elite kaapeliin	415640
	AC-007 - Kytkee Select monitorin Elite kaapeliin	415675
	AC-014 - Kytkee Elite kameran Select kaapeliin	415624
	AC-020 - Kytkee Elite monitorin Select kaapeliin	415635
	AC-055 - 4-napa kaapelista → 5-napa kaapeliin	415668
	AC-305 - Y-haara, 1 x BN360 → MDR ja ECU	420310
	AC-306 - Y-haara, 1 x Select kamera → MDR ja Monitori	415677
	AC-307 - Y-haara, 1 x Elite kamera → MDR ja Monitori	415680

ADAPTERIKAAPELIT, MUUT MERKIT



	AC-056 - Kytkee Select kameran Orlaco monitoriin	415682
	AC-062 - Kytkee Elite kameran Orlaco monitoriin	415688
	AC-063 - Kytkee Elite kameran Orlaco monitoriin, kierrekiinnitys	415689
	AC-066 - Kytkee Orlaco kameran Elite monitoriin	415692
	AC-067 - Kytkee Orlaco kameran Select monitoriin	415693
	AC-308 - Y-haara, MDR → Mekra yksikköön 507405 CMS	415653

OEM KAMERA-MONITORI ADAPTERIT


		AC-041 - Kytkee Elite kameran John Deere 7-napa AMP liittimeen	
		AC-042 - Kytkee Select kameran John Deere 7-napa AMP liittimeen	
		AC-044 - Kytkee Elite kameran Molex M12 (Fendt)	415655
		AC-045 - Kytkee Select kameran Molex M12 (Fendt)	415657
		AC-068 - Kytkee Select kameran MAN Harman yksikköön	415694
		AC-069 - Kytkee Select kameran MAN / Scania Harman yksikköön	415695
		AC-24-12 (002) - In-Line 24V/12V muuntaja Elite kamera → Daimler Monitor	415651
		AC-24-12 (004) - In-Line 24V/12V muuntaja Select kamera → MAN MMT HSD	415647
		AC-24-12 (006) - In-Line 24V/12V muuntaja Select kamera → Volvo FH(4) FM(4)	415648
		AC-24-12 (007) - In-Line 24V/12V muuntaja Select kamera → Iveco Connect	415652
		AC-24-12 (009) - In-Line 24V/12V muuntaja - Select kamera Mekra 507405 monitoriin	

MUITA ADAPTEREITA MYÖS SAATAVILLA, KYSY!

YLEISET ADAPTERIKAAPELIT


			AC-016 - Kytkee RCA (video ja audio) Elite monitoriin	415630
			AC-019 - Elite kamera liitin- RCA video	415634
			AC-021 - Kytkee BNC/FLIR PathFindIR kamera- Elite kaapeliin	415636
			AC-024 - Kytkee RCA (video ja audio) Select monitoriin, 12 V	415637
			AC-028 - Kytkee RCA (video ja audio) Select kaapeliin	415643
			AC-064 - Kytkee Elite kameran BNC adapteri kaapeliin	415690

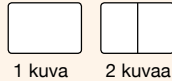
KAMERA/MONITORI-JÄRJESTELMIEN APULAITTEET SELECT



SS-002 – ruudunjakaja kaksi kameraa

400895

- 12–24 V DC
- 2 kameratuloa
- Koko (L x K x S)
147 x 37 x 78 mm



Ominaisuudet

- Kuvaruudun jakomahdollisuus monitoreissa, joissa toimintoa ei ole valmiina
- 3 herätettä
- TV-järjestelmä: PAL / NTSC
- Peili-/normaalikuva
- Yhteensopiva Brigaden kamera- ja monitorivalikoiman kanssa
- Myös sulkijaläppä

Teho

- Tehonkulutus: 7,2 W
- Virta: 0,6 A

Lujuus ja standardit

- Mekaaninen värinä: 10 G
- Mekaaninen isku: 50 G
- Käyttölämpötila: –30 ... +70 °C
- CE-merkki
- E-merkintä: UNECE R10 yhteensopiva
- FCC ja IC hyväksyntä

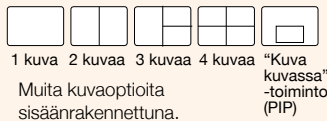
KAMERA/MONITORI-JÄRJESTELMIEN APULAITTEET ELITE



EDM-50 – monikameramoduuli ja ruudunjakaja

400928

- 12–24 V DC
- 4 kameratuloa
- Koko (L x K x S)
154 x 28 x 105 mm



Ominaisuudet

- Yhteensopiva sulkijaläppäisten kameroiden kanssa. CAM 1, 2, 3
- AV-tulo DVD-soittimia, satelliitinavigaattoreita tms. lisälaitteita varten
- 5 herätettä
- Etäisyysmerkit kuvaruudulle
- Peilikuva-/normaalikuva-vaihtokytkin
- Kameran audioliitäntä valittavissa

Teho

- Tehonkulutus: 20 W
- Virta: 2 A

Lujuus ja standardit

- Mekaaninen värinä: 5G
- Käyttölämpötila: –25 ... +70 °C
- CE-merkintä
- E-merkintä, UNECE R10 yhteensopiva

Huom. Ei AHD kameroille

KAMERA MONITORI LISÄLAITTEET

SELECT



VCS-020 Kameravalitsin, kaksi kameraa (Select)

400894

- Mahdollistaa kahden Select kameran kytkemisen Select monitoriin

- Toisen kameran kuva valitaan heräte kaapelin avulla

- Ei kuvanjako mahdollisuutta

KAMERA MONITOR LISÄLAITTEET

ELITE



CS-020 - Kameravalitsin, kaksi kameraa (Elite)

400964

- Mahdollistaa kahden Elite kameran kytkemisen Elite monitoriin

- Toisen kameran kuva valitaan heräte kaapelin avulla

- Ei kuvanjako mahdollisuutta

LANGATON JÄRJESTELMÄ



Elite



Select

DW-1000-TX – digitaalinen langaton lähetin
413010
DW-1000-RX – digitaalinen langaton vastaanotin
413020
• Toteutettu digitaalitekniikalla

- **12–24 V DC**
- **1 kameratulo**
- **IP69K (lähetin)**
- **Koko (L x K x S)
113 x 114 x 31 mm**

Ominaisuudet

- Kuvan viiveaika: 200 millisekuntia
- Ei kierrekaapeleiden tarvetta
- Lyhyt asennusaika
- Parien uudelleenmuodostus mahdollistaa perävaunujen vaihdon yhteydessä
- Yhteensopiva Brigaden kameroiden ja monitorien kanssa
- TV-järjestelmä PAL/NTSC
- Varmistettu yhteys

Teho

- Tehontarve: TX: 9,8 W, RX: 2,2 W
- Maksimivirta: lähetin 0,85 A; vastaanotin 0,17 A

Lujuus ja standardit

- Käyttölämpötila: –40 ... +70 °C
- Mekaanisen tärinän sieto: 6 G
- Mekaanisten iskujen sieto: 20 G
- CE-merkintä
- E-merkintä, UNECE R10 yhteensopiva

KAMERA/MONITORI-LISÄLAITTEET

ELITE

SC-1000-ECU – sulkijäläpällisen kameran adapteri
415700

- Sulkijäläpälliselle BE-810C-kameralle, luukun avaamiseen
- Kytkeä Select-sarjan monitoriin adapterin AC-007 avulla.

- CE-merkintä
- E-merkintä, UNECE R10 yhteensopiva

KAMERA MONITORI LISÄLAITTEET

LS-60-A Nopeuskytkin


- **12 - 24 VDC**
- **Kytkee automaattisesti turvalaitteen päälle tietyssä nopeudessa**
- **Koko (L x K x S)
44 x 16 x 64mm**

Ominaisuudet

- Normaalisti kiinni, kytkee pois tietyssä nopeudessa
- 10 eri nopeusvalintaa
- Pienikokoinen
- Helppo asentaa ja käynnistää
- Kameroiden tulot oikosulkusuojattuja
- Yhteensopiva Brigade laitteisiin

Teho

- Tehontarve: 21,6 W
- Maksimi virta: 1,8 A
- Kytkee maksimissaan: 1,2 A

Lujuus ja standardit:

- Mekaanista tärinää: 10 G
- Mekaanista iskua: 50 G
- Käyttölämpötila: –40 – +85 astetta
- CE-merkintä
- E-merkintä, UNECE R10 yhteensopiva

Huom ! Erillinen rele tarvitaan mikäli kytkeä laitteeseen joka vie yli 1,2 A.



MDR

Ajoneuvotallentimet

Luotettavat todisteet

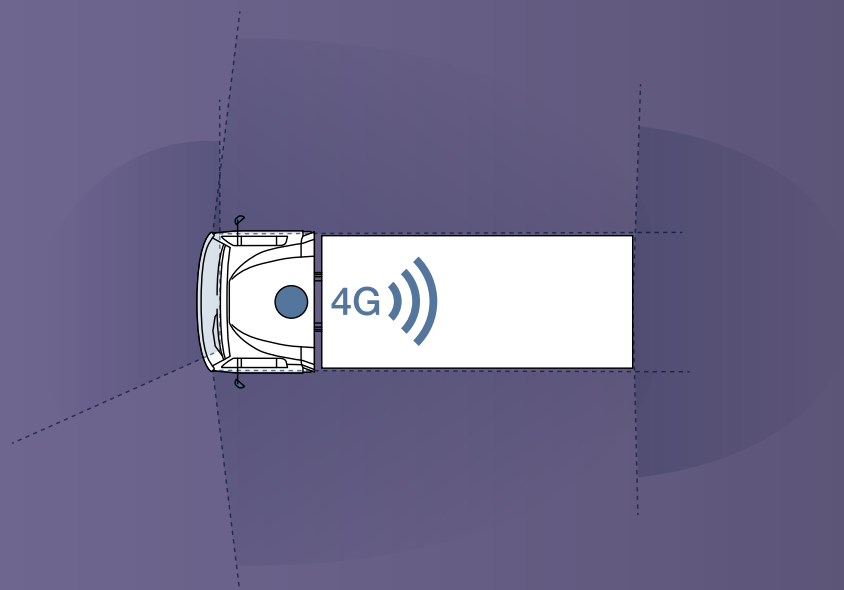
Brigaden ajoneuvotallentimet (MDR) pystyy nyt tallentamaan jopa 16 kameran kuvat. Tallentimet löytyy myös 4G ja WiFi versioina, jotka mahdollistavat tallenteiden lukemisen etänä, käymättä ajoneuvon luona.

Voimme myös tarjota yhteistyökumppanimme kanssa täyden palvelun 4G:n pystyttämiseen. Autamme 4G palvelimen pystyttämisessä ja asennamme SIM-kortin, niin että mobiilidata siirtyy toiveidenne mukaan, avaimet käteen periaatteella.

Uusilla IP-kameroilla ja IP-laajennusmoduleilla saadaan jopa 6 kameraa kytkettyä 4-kanavaiseen MDR:ään ja jopa 16 kameraa 8-kanavaiseen MDR:ään.

MDR:ät on yhteensopivia kaikkien Brigaden kameroiden kanssa, myös Backeye®360 järjestelmän.

MDR:ät ovat yhteensopivia Brigaden Backeye® kamera monitor järjestelmien, IP-kameroiden ja Backeye®360 - BN360-200 kanssa.



MDR 4G versio

MDR:ä löytyy myös 4G versiona, jolloin tallenteita voi tarkastella etänä, ilman että joutuu käymään ajoneuvon luona.

Voimme tarjota yhteistyökumppanimme kanssa täyden palvelun 4G:n pystyttämiseen. Autamme 4G palvelimen pystyttämässä ja asenamme SIM-kortin, niin että mobiilidata siirtyy toiveidenne mukaan, avaimet käteen periaatteella.



Etäyhteyden hyödyt:

- **Tallenteiden ja metadatan toisto MDR:ltä tai palvelimelta** - Metadata sisältää: GPS paikannuksen, nopeus, G-voimat, tapahtumat ja hälytykset.
- **Ajoneuvon seuranta** - Sisältää: GPS paikannuksen, nopeuden ja hälytykset. Jaettu näyttö, sijaintikartalla.
- **Reaaliaikainen näkymä ajoneuvon kameroista ja metadatatista** - Metadata sisältää: GPS paikannuksen, nopeuden ja hälytykset. Voit tarkastella jopa 64 kameran kuvia, monesta eri MDR:stä.
- **Tallenteiden lataaminen**
 - **Ajoitettu:** kertaluonteinen lataaminen palvelimelle kun ajoneuvo on yhteydessä verkkoon.
 - **Automaattinen:** Esi- ja jälkihälytykset (pre-alarm ja post-alarm) tallenteet (esim. 30 s) tallennetaan automaattisesti palvelimelle.
 - **Manuaalinen:** Tallenteiden lataaminen MDR:ltä paikalliseen muistiin.
- **Geo-fencing** - Aseta maantieteelliset rajat, jolloin voidaan seurata kun ajoneuvo tulee määrätylle alueelle.

MDR "DASHBOARD" KÄYTTÖLIITTYMÄ

Kuvamateriaalia jopa 64 kamerasta.
(Kuvassa: etu, oikea, taka ja vasen kamera)

Päivämäärä, aika ja nopeus Kuvanlaatu Matkareitti Ajoneuvon rekisterinumero



Tallennus loki Haku Sijainti, G-voima, jännite ja lämpötila Jopa 8 herätettä (Kuvassa: vasen merkkivalo, oikea merkkivalo, jarru, peruutusvaihte, paniikkipainike ja käynnistys)

HDD CMR vai SSD kiintolevy

Conventional Magnetic Recording (CMR) on perinteinen kiintolevy jossa tieto tallennetaan pyörivälle kiekolle magneettisesti. Lukupään ohi liikkuva magneettinen varaus indusoi heikon sähkövirran, jonka muutokset tulkitaan signaaleiksi ja sitten muutetaan käyttökelpoiseksi dataksi.

Solid State Drive (SSD) puolijohdelevy, ei sisällä liikkuvia osia, tiedot tallennetaan flash-muistipiireille. SSD:n virrankulutus on pienempi, haku aika nopeampi, värinänsieto korkea ja ne ovat äännettömiä. SSD:t sopivat vaativiin olosuhteisiin, esimerkiksi kaivoskoneisiin, missä värinä on kova.

Malli

Osanro

8 KANAAN AJONEUVOTALLENNIN

UUSI

- MDR-508-1-G2-CMR - 8 kanavaa 1Tb kiintolevy
- MDR-508G-1-G2-CMR - 8 kanavaa 1Tb kiintolevy, 4G
- MDR-508GW-1-G2-CMR - 8 kanavaa 1Tb kiintolevy, WiFi ja 4G

1Tb ja 500Gb SSD kiintolevyn mallit ovat erikoistilauksesta myös saatavilla.

UUSI

- MDR-508-2-G2-SSD - 8 kanavaa 2Tb kiintolevy
- MDR-508G-2-G2-SSD - 8 kanavaa 2Tb kiintolevy, 4G
- MDR-508GW-2-G2-SSD - 8 kanavaa 2Tb kiintolevy, WiFi ja 4G



- 9-32 VDC
- 8 kameratuloa
- Tukee AHD kameroita
- 8 herätettä
- Lukittava ja irrotettava tallennusyksikkö
- Nopea ja helppo tallennus ja lataus
- Koko (LxKxS) 224 x 85 x 221mm

Huom:
G2 MDR-500 ja vanhan sarjan MDR-500 kiintolevy ja SD kortti eivät ole vaihdettavissa keskenään ilman että ohjelmisto päivitetään.



Sisältää

- Digitaalisen ajoneuvotalleinnin irrotettavalla kiintolevyksiköllä
- Langallinen hiiri
- 64Gb SD kortti Class 10
- Input / Output kaapeli
- Virtajohto
- GPS Antenni
- 4G Antenni (G ja GW mallit)
- Wi-Fi Antenni (W ja GW mallit)
- USB A -> B kaapeli (3.0)
- Avain
- Jalusta

Ominaisuudet

- Etäyhteys MDR-järjestelmään langattomasti (vain WiFi ja 4G mallit)
- Mobilisovellus reaali-aikaista kuvaa varten (vain WiFi ja 4G mallit)
- Geo-fencing (vain WiFi/4G mallit)
- Mobilistandardit: 2G/3G/4G
- Ääni (kameroissa oltava mikrofoni)
- Tukeva alumiinirunko
- Värinänsäilyntä asennusteline mahdollistaa laitteen vapaan sijoitusasennon
- Sisäänrakennettu GPS
- Sisäinen G-sensori ja sisäänrakennettu summeri
- Kiintolevytallennus (suojattu vesileimalla), lisäksi ohjelmointi varmuuskopiointi 64 Gb SD-kortille
- Nauhoitusvalinnat: jatkuva, hälytykset ja ajastettu (kaikki vesileimalla)
- Ohjelmoitavat herätteet (nopeus, G-voima, liiketunnistin, video loss, jännite)
- Tallennus ennen hälytyksen aktivointia ja ajoneuvon sammumisen jälkeen

- MDR-“Dashboard” (full player) ja MDR-“Player” (kannettava) Google ja MS Bing maps (vain englannin kielellä)
- Haku päivämäärän, ajan ja herätetapahtumien perusteella
- Kuvamateriaali suojattu useilla salasanoilla
- Tallennusyksikkö kytkettävissä suoraan tietokoneeseen USB-portin kautta
- 8 x heräte, 2 x ulostuloherätettä ja 1x12V virta
- Sisäänrakennettu kiintolevyn (HDD) lämmitin
- Ohjaus ja ohjelmointi USB-hiirellä tai IR-kaukosäätimellä
- USB 3.0
- TV System: PAL/NTSC/AHD
- Yhteensopiva Brigaden kamera- ja 360°-järjestelmien

Kuvan ja äänen laatu

- Korkealaatuinen H.264 kuvan pakkaus
- ADPCM – äänen pakkaus
- Tallennusvalinta: 8 eri resoluutiotasoa
- Tallennusvalinta: 1-25 kuvaa sekunnissa, per kamera

Teho

- Maksimi tehontarve: 80 W
- Virta: 6.6 A

Lujuus ja standardit

- Mekaaninen värinä: 1G
- Mekaaninen isku: 51G
- Käyttölämpötila: -40 to +70°C
- E-merkki: UNECE R10
- CE hyväksyntä
- FCC hyväksyntä
- IC hyväksyntä
- RoHS2

LISÄTARVIKKEET

Lisää kanavia MDR tallentimelle laajennusmoduulilla ja IP-kameroilla:

IP-EM4 – Laajennusmoduli - 4 lisäkameraa MDR-508:ään = 12 kanavaa

IP-EM8 – Laajennusmoduli - 8 lisäkameraa MDR-508:ään = 16 kanavaa



4 KANAAN AJONEUVOTALLENNIN

UUSI

- MDR-504-1-G2-CMR - 4 kanavaa 1Tb kiintolevy**
- MDR-504G-1-G2-CMR - 4 kanavaa 1Tb kiintolevy, 4G**
- MDR-504GW-1-G2-CMR - 4 kanavaa 1Tb kiintolevy, WiFi ja 4G**

1Tb ja 500Gb SSD kiintolevyn mallit ovat erikoistilauksesta myös saatavilla.

UUSI

- MDR-504-2-G2-SSD - 4 kanavaa 2Tb kiintolevy**
- MDR-504G-2-G2-SSD - 4 kanavaa 2Tb kiintolevy, 4G**
- MDR-504GW-2-G2-SSD - 4 kanavaa 2Tb kiintolevy, WiFi ja 4G**



- 9-32 VDC
- 4 kameratuloa
- Tukee AHD kameroita
- 8 herätettä
- Lukittava ja irrotettava tallennusyksikkö
- Nopea ja helppo tallennus ja lataus
- Size (WxHxD) 224 x 85 x 221 mm

Huom:
G2 MDR-500 ja vanhan sarjan MDR-500 kiintolevy ja SD kortti eivät ole vaihdettavissa keskenään ilman että ohjelmisto päivitetään.



Sisältää

- Digitaalisen ajoneuvotallennin irrotettavalla kiintolevyyksiköllä
- Langallinen hiiri
- 32Gb SD kortti Class 10
- Input / Output kaapeli
- Virtajohto
- GPS Antenni
- 4G Antenni (G ja GW mallit)
- Wi-Fi Antenni (W ja GW mallit)
- USB A -> B kaapeli (3.0)
- Avain
- Jalusta

Ominaisuudet

- Etäyhteys MDR-järjestelmään langattomasti (vain WiFi ja 4G mallit)
- Mobiilisovellus reaali-aikaista kuvaa varten (vain WiFi ja 4G mallit)
- Geo-fencing (vain WiFi/4G mallit)
- Mobiilistandardit: 2G/3G/4G
- Ääni (kameroissa oltava mikrofoni)
- Tukeva alumiinirunko
- Tärinävaimentava asennusteline mahdollistaa laitteen vapaan sijoitusasennon
- Sisäänrakennettu GPS
- Sisäinen G-sensori ja sisäänrakennettu summeri
- Kiintolevytallennus (suojattu vesileimalla), lisäksi ohjelmoitu varmuuskopiointi 64 Gb SD-kortille
- Nauhoitusvalinnat: jatkuva, hälytykset ja ajastettu (kaikki vesileimalla)
- Ohjelmoitavat herätteet (nopeus, G-voima, liiketunnistin, video loss, jännite)
- Tallennus ennen hälytyksen aktivoitua ja ajoneuvon sammumisen jälkeen

- MDR-“Dashboard” (full player) ja MDR-“Player” (kannettava) Google ja MS Bing maps (vain englannin kielellä)
- Haku päivämäärän, ajan ja herätetapahtumien perusteella
- Kuvamateriaali suojattu useilla salasanoilla
- Tallennusyksikkö kytkettävissä suoraan tietokoneeseen USB-portin kautta
- 8 x heräte, 2 x ulostuloherätettä ja 1x12V virta
- Sisäänrakennettu kiintolevyn (HDD) lämmitin
- Ohjaus ja ohjelmointi USB-hiirellä tai IR-kaukosäätimellä
- USB 3.0
- TV System: PAL/NTSC/AHD
- Yhteensopiva Brigaden kamera- ja 360°-järjestelmien

Kuvan ja äänen laatu

- Korkealaatuinen H.264 kuvan pakkaus
- ADPCM – äänen pakkaus
- Tallennusvalinta: 8 eri resoluutiotasoa
- Tallennusvalinta: 1-25 kuvaa sekunnissa, per kamera

Teho

- Maksimi tehontarve: 60 W
- Virta: 5 A

Lujuus ja standardit

- Mekaaninen tärinä: 1G
- Mekaaninen isku: 51G
- Käyttölämpötila: -40 to +70°C
- E-merkki: UNECE R10
- CE hyväksyntä
- FCC hyväksyntä
- IC hyväksyntä
- RoHS2

LISÄTARVIKKEET



Lisää kanavia MDR tallentimelle laajennusmodulilla ja IP-kameroilla:

IP-EM4 – Laajennusmoduli - 2 lisäkameraa MDR-504:ään = 6 kanavaa

500-SARJAN MDR TALLENTIMET TARVIKKEET

AC-306
Y-haara, kytkee 1 x Select kameran MDR tallentimeen ja monitoriin
415677
AC-307
Y-haara, kytkee 1 x Elite kameran MDR tallentimeen ja monitoriin
415680

MDR-RP01
Etäpaneeli, status tiedoilla ja paniikkipainikkeella
MDR-06RPC
6 m välikaapeli, etäpaneeliin
MDR-GS-02
Erillinen G-voima anturi

MDR-03GSC
3 m välikaapeli, G-voima anturille
MDR-500-500-MCU
Tallenninkasetti, "kelkka" 500GB HDD
MDR-500-1000-MCU
Tallenninkasetti, "kelkka" 1TB HDD
MDR-500-2000-MCU
Tallenninkasetti, "kelkka" 2TB HDD
SD-32GB-IND
Muistikortti 32 GB
SD-64GB-IND
Muistikortti 64 GB

MDR-FPB32-01
Erillinen paloturvallinen tallennuslaite muistikortille

IP kamerat ja laajennusmodulit

IP kamerat ja laajennusmodulit

IP-kamera (internet protokolla) on digitaalinen teräväpiirto kamera, omalla IP-osoitteella. IP-kamera ei siirrä videokuvaa videokaapelin kautta monitorille tai tallentimelle, vaan IP-kamera siirtää digitaalista videokuvaa Ethernet kaapelin kautta tallentimelle, missä digitaalinen kuva tallennetaan kovalevyn muistiin.

Brigaden laajennusmodulit käyttää Power Over Network (PON) kytkinteknologiaa, modulien kautta voidaan siirtää digitaalista videokuvaa IP-kameroista analogisia kaapeleita pitkin tallentimelle. MDR-näytöllä voi kätevästi muuttaa kamera-asetuksia ilman sen enempää perehtymistä IP-teknologiaan.

Hyödyt: Kytkemällä IP-kameroita tallentimelle, voit lisätä kameroiden maksimimäärää:

MDR-504	- 4 x analogista kanavaa ja 1 x IP-kanavaa	= 5 kanavaa
MDR-504 ja PON-kytkin	- 4 x analogista kanavaa ja 2 x IP-kanavaa	= 6 kanavaa
MDR-508	- 8 x analogista kanavaa ja 1 x IP-kanavaa	= 9 kanavaa
MDR-508 ja PON-kytkin	- 8 x analogista kanavaa ja jopa 8 X IP kanavaa	= 16 kanavaa

Malli

Osanro

UUSI IP-KAMERA



IP-1000C – Etukamera sisäkäyttöön

4800010

- **Katselukulma (VxPxD)**
87 x 48 x 95°
- **IP20**
- **Koko (LxKxS)**
75 x 122 x 40 mm

Ominaisuudet

- HD-kuvanlaatu
- Tuulliasin uppoasennus -> ei heijastuksia
- Mikrofoni
- Normaali- tai peilikuva ohjataan OSD-asetuksista tai IP-verkkoliittymän kautta
- Taustavalon kompensatio
- Automaattinen valkotasapaino
- Tukee nettiselaimen pääsyä
- Automaattinen IP-osoitteen määrittäminen MDR 500-sarjassa
- 1920 x 1080
- CMOS
- Juovaluku: 800

Teho

- Tehonkulutus: 2,5W
- Virta: 0,2A

Kestävyys ja standardit

- Mekaaninen tärinä: 4,7G
- Mekaaninen isku: 51G
- Käyttölämpötila: -40...+70°C
- Video signaali: H264 tai H.265
- Verkkoprotokolla: MDR5, ONVIF, TCP/IP, HTTP, DHCP, NTP, FTP
- CE-merkintä
- E-merkintä, UNECE R10 yhteensopiva
- FCC- ja IC-hyväksyntä

Huom: käyttö MDR tallentimen kanssa

UUSI IP-KAMERA



IP-1200C – Pinta-asennettava kupukamera

- **Katselukulma (VxPxD)**
94 x 53 x 95°
- **IP65**
- **Koko (LxKxS)**
102 x 55 x 96 mm

Ominaisuudet

- HD-kuvanlaatu
- Pinta-asennus
- Lämmitys
- Normaalkuva
- Taustavalon kompensatio
- Automaattinen valkotasapaino
- Tukee nettiselaimen pääsyä
- Automaattinen IP-osoitteen määrittäminen MDR 500-sarjassa
- 1920 x 1080
- CMOS
- Juovaluku: 700

Teho

- Tehonkulutus: 3,5 W
- Virta: 0,3 A

Kestävyys ja standardit

- Mekaaninen tärinä: 4,7G
- Mekaaninen isku: 51G
- Käyttölämpötila: -40...+70°C
- Video signaali: H264 tai H.265
- Verkkoprotokolla: MDR5, ONVIF, TCP/IP, HTTP, DHCP, NTP, FTP
- CE-merkintä
- E-merkintä, UNECE R10 yhteensopiva
- FCC- ja IC-hyväksyntä

Huom: käyttö MDR tallentimen kanssa

UUSI IP-KAMERA
IP-1100C – Pinta-asennettava kamera


- **Katselukulma (VxPxD)**
84 x 46 x 103°
- **IP67**
- **Koko (LxKxS)**
96 x 52 x 58 mm


Ominaisuudet

- HD-kuvanlaatu
- Pinta-asennus
- Sisäänrakennettu G-sensori, automaattinen kuvansuuntaus
- Infrapuna LED:it pimeännäköön
- Päivä/yö-anturi
- Normaalkuva
- Taustavalon kompensatio
- Automaattinen valkotasapaino
- Tukee nettiselaimen pääsyä
- Automaattinen IP-osoitteen määrittäminen MDR 500-sarjassa
- 1920 x 1080
- CMOS
- Juovaluku: 800

Teho

- Tehonkulutus: 5 W
- Virta: 0,2 A

Kestävyys ja standardit

- Mekaaninen värähtely: 8,5G
- Mekaaninen isku: 51G
- Käyttölämpötila: -40...+70°C
- Video signaali: H.264 tai H.265
- Verkkoprotokolla: MDR5, ONVIF, TCP/IP, HTTP, DHCP, NTP, FTP
- CE-merkintä
- E-merkintä, UNECE R10 yhteensopiva
- FCC- ja IC-hyväksyntä

Huom: käyttö MDR tallentimen kanssa

UUSI IP-LAAJENNUSMODULIT
**IP-EM4 – PON 4-kanavan kytkin
IP-EM8 – PON 8-kanavan kytkin**


- **12-24 V**
- **4 tai 8 kamera**
- **Koko (LxKxS)**
IP-EM4: 149 x 44 x 127 mm
IP-EM8: 174 x 54 x 129,5 mm

Ominaisuudet

- Laajennusmoduulilla saadaan enemmän IP-kameroita kytkettyä MDR-tallentimelle
- IP-EM4 – 2 lisäkameraa MDR-504:ään
- IP-EM4 – 4 lisäkameraa MDR-508:ään
- IP-EM8 – 8 lisäkameraa MDR-508:ään
- IP-EM8 ei ole yhteensopiva MDR-504:ään kanssa

Teho

- Tehonkulutus: 3 W

Kestävyys ja standardit

- Mekaaninen värähtely: 2,3 G
- Mekaaninen isku: 150 G
- Käyttölämpötila: -40...+70°C
- CE-merkintä
- E-merkintä, UNECE R10 yhteensopiva
- FCC- ja IC-hyväksyntä

UUSI IP-KAMEROIDEN LISÄLAITTEET

**IP-EC-1 – 1 m Ethernetkaapeli CAT5E
IP-EC-5 – 5 m Ethernetkaapeli CAT5E**
IP-EM-PC – MDR-PON virtajohto

- IP-L601 – 1 m IP -kameran jatkoakaapeli
- IP-L603 – 3 m IP -kameran jatkoakaapeli
- IP-L605 – 5 m IP -kameran jatkoakaapeli
- IP-L610 – 10 m IP -kameran jatkoakaapeli
- IP-L615 – 15 m IP -kameran jatkoakaapeli
- IP-L620 – 20 m IP -kameran jatkoakaapeli
- IP-L630 – 30 m IP -kameran jatkoakaapeli

IP-1XXX-PC – IP-virta- ja Ethernet-kaapeli

- kytkee yhden kameran suoraan MDR:ään ilman, PON-kytkintä

VAROITUS: IP-kameroissa on aikaviive n. 800 ms, siksi niitä ei saa käyttää esimerkiksi peruutuksessa. Niitä käytetään yleiseen valvontaan esim. linja-auton ovet.

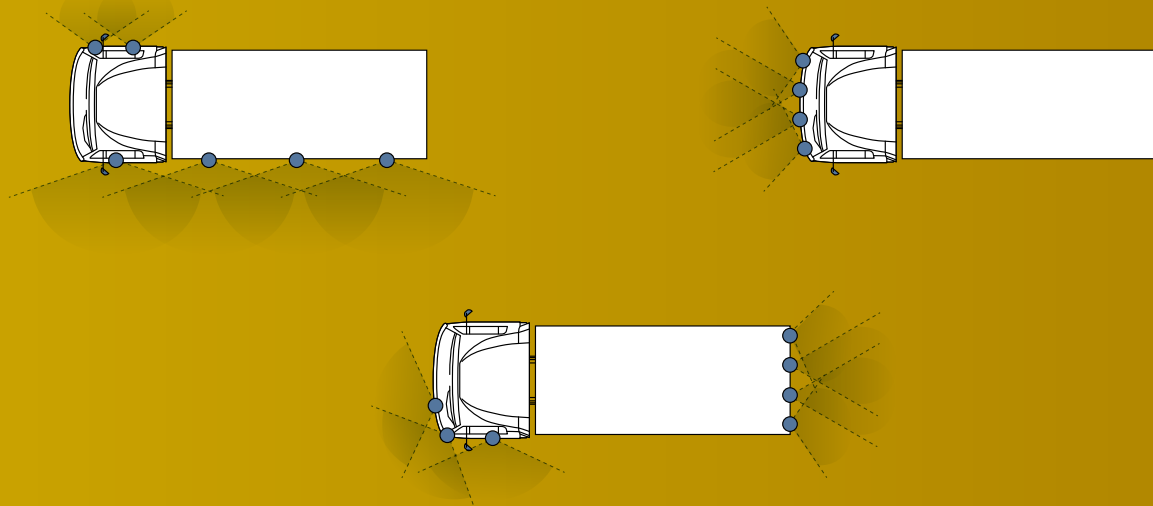


Ultraääni tutkajärjestelmät

Anturijärjestelmä

Ajoneuvokuljettajille on erittäin tärkeä nähdä myös kuolleet kulmat. Brigaden ultra-äänitutkat minimoi ajoneuvojen peltivaurioita ja yhteentörmäyksiä jalankulkijoiden ja pyöräilijöiden kanssa. Järjestelmä on erinomainen ajoneuvoihin jotka liikkuvat ahtissa paikoissa ja alhaisilla nopeuksilla.

Järjestelmä varoittaa kuljettajaa lähistöllä paikallaan olevista esineistä tai tielläliikkujista. Hälytysääni varoittaa kuljettajaa ohjaamossa ja ajoneuvon ulkopuolelle voi myös asentaa erillinen summeri joka varoittaa jalankulkijoita ja pyöräilijöitä lähestyvistä ajoneuvosta.



Peruutus- / ultraäänitutkan näyttöyksikkö

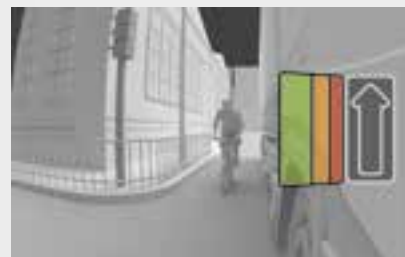
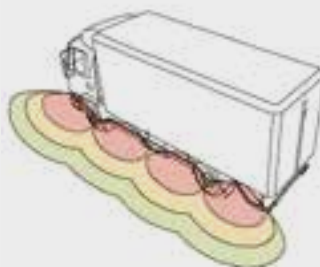


- tutka- ja kamera/monitori-järjestelmän yhteensovittaminen yhdelle näytölle
- tutkatiedot saadaan kamerakuvan päälle monitoriin
- helpottaa ja nopeuttaa kuljettajan havaintokykyä kun kaikki tieto löytyy yhdeltä näytöltä

Yhdistetty tutka- ja kameranäyttö

Brigaden etäisyysanturit minimoivat vahinkoja ja yhteen törmäyksiä jalankulkijoiden, pyöräilijöiden ja esineiden kanssa. Sopii ammattiliikenteeseen ja ajoneuvoihin jotka joutuvat jatkuvasti liikkumaan matalilla nopeuksilla ja ahtaissa paikoissa.

Yhdessä Backeye®kamera/monitori-järjestelmän ja jopa kahden eri tutkajärjestelmän kanssa yhdistetty tutka- ja kameranäyttö varoittaa kuljettajaa esineistä 3-portaisella näkyvällä palkilla sekä varoitusaänellä.



Malli

Osanro

ULTRAÄÄNI-TUTKAN KYTKENTÄMODULI

UDS-OSD20-ECU PAL signaalin integrointi monitoriin
UDS-OSD21-ECU NTSC signaalin integrointi monitoriin



- Mahdollistaa 3-tasoisen ääni ja kuva Ultrasonic-tiedon integroimisen / liittämisen monitorin kamerakuvaan.
- 12 – 24 VDC
- 2 x kameratuloa
- 2 x herätettä
- 2 x UDS tuloa
- 2 x UDS ulostuloa

Sisältö:

- OSD ECU boksi
- Virtajohto
- Y-haara kaapeli
- Heräte kaapeli

Ominaisuudet

- Kahden Ultrasonic anturi-tiedon integroiminen näytölle
- Yhteensopiva 1 x Sidescan, Frontscan ja Backscan kanssa
- UDS kuva näkyy näytön mustalla pohjalla mikäli kameraa ei ole kytketty
- Äänivaroitus myös näytön kautta
- Ultrasonic järjestelmän vikailmoitus näkyy myös näytössä
- Yhteensopiva tallentimien kanssa, MDR

Lujuus ja standardit

- Mekaaninen värinä: 5 G
- Mekaaninen isku: 10 G
- Käyttölämpötila: -30 - +70 astetta
- Suojaluokka: IP.30
- Mitat: (L x S x K)
- 74 x 118x 28 mm
- CE-merkintä
- E-merkintä, UNECE R10 yhteensopiva
- FCC hyväksyntä
- IC hyväksyntä

Tehontarve

- Tehontarve: 1.7 W
- Virrankulutus: 140 mA

BACKSCAN® ULTRAÄÄNI-PERUUTUSTUTKAJÄRJESTELMÄ

BS-4000W – Backscan-peruutustutkajärjestelmä
412008


- 4 anturin järjestelmä
- 12-24 V
- Ilmaisualue 2,5 m – ulommilla antureilla 2,5 m/0,6 m (valittavissa DIP-kytkimen avulla)
- Asteittain muuttuva varoitus näytöllä ja äänisignaalina
- Panta- ja uppoasennus-kiinnikkeet mukana
- Kompensointialue 50 cm ajoneuvon takareunaa sisemmäs asennetuille antureille (asetettavissa DIP-kytkimen avulla)

Sisältö

- 4 anturia
- Visuaalinen ja ääninäyttö
- 4 kpl 0° uppoasennus-kiinnikkeitä
- 4 kpl 11° uppoasennus-kiinnikkeitä
- 4 kpl kiinnityspantoja
- Vesitiivis ohjausrasia
- Monitorikaapeli 15 m
- 4 kpl anturikaapeleita à 2,5 m

Ominaisuudet

- Esteiden ilmaisu alle 200 millisekunnissa
- Ympäristön opetustila estää vetokoukuista ja muista tunnistusalueen ensimmäisten 100 cm:n

alueelle työntyvistä apulaitteista johtuvat virrehälytykset

- Itsediagnostiikka
- 1 x heräte ulostulo

Lujuus ja standardit

- Mekaaninen värinä: 5 G
- Mekaaninen isku: 10 G
- Käyttölämpötila: -30 ... +80 °C
- Vesitiiviit anturit, IP68
- Vesitiivis ohjausrasia, IP68K
- CE-merkintä
- E-merkintä, UNECE R10 yhteensopiva
- FCC-hyväksyntä

Teho

- Tehonkulutus: 2.4 W
- Virta: 200 mA



PUOLIPERÄVAUNUYHDISTELMIEN VAATIMAT LISÄVARUSTEET

SK-15-04 – vetoauto/perävaunu-kaapelisarja, kamera/anturi
SK-UDS-05 – vetoauto/perävaunu-kaapelisarja, pelkät anturit
UDS-10BC – summeri-/monitorikaapeli 10 m
412002
UDS-Rele – 24 – Heräte Rele, diodilla 24 V
UDS-Rele – 12 – Heräte Rele, diodilla 12 V

Käynnistää ulkoisen laitteen ulostulo-herätteen kautta.

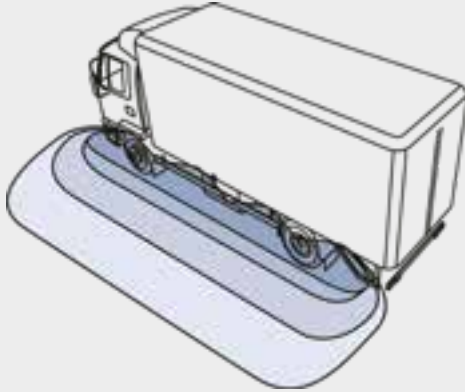
Sidescan®Flex

Joustavat sivututkat

Sidescan®Flex on neljän anturin järjestelmä. Anturit asennetaan ajoneuvon sivulle ja havaitsevat esineet sivun koolleessa kulmassa, missä pyörällijät ja jalankulkijat jäisi muuten havaitsematta.

Sidescan®Flex:in etuna on, että järjestelmässä käyttäjä voi valita neljän eri tunnistusalueen väliltä, kaikki neljä eri tunnistusetäisyydellä ja eri äänimerkeillä ja vilkkutoiminnoilla (katso taulukko).

Sidescan®Flex:in tunnistusalue on jopa 2.5 metriä.



Tunnistus etäisyys		Konfig 1	Konfig 2	Konfig 3	Konfig 4
0 - 0.6 m	Äänimerkkiä sekunnissa	Jatkuva	Jatkuva	Jatkuva	Jatkuva
	Vilkkua sekunnissa	8	8	8	8
0.6 - 0.9 m	Äänimerkkiä sekunnissa	Jatkuva	4	4	4
	Vilkkua sekunnissa	8	8	8	8
0.9 - 1.5 m	Äänimerkkiä sekunnissa	4	-	-	1
	Vilkkua sekunnissa	4	4	4	4
1.5 - 2.5 m	Äänimerkkiä sekunnissa	1	-	-	-
	Vilkkua sekunnissa	1	1	-	-

Malli

Osanro

UUSI

SIDESCAN®FLEX ULTRAÄÄNI TUTKAJÄRJESTELMÄ

SS-4200W

- Sidescan®Flex anturi järjestelmä, mykistys toiminnolla

SS-4200W-000

- Sidescan®Flex anturijärjestelmä, mykistys toiminnolla, nopeus modulilla ja vilkkuanturilla

Sisältää LS-60-A matalan nopeuden herätteen ja TS-001ECU vilkkuanturin



- 4 anturin järjestelmä
- 12-24 VDC
- Tunnistusalueet - 0 - 2.5 m (4 ääni/kuva yhdistelmää, asetetaan dip-kytkimellä)
- Panta- ja uppoasennus-kiinnikkeet mukana
- 1 ulostulo heräte

Sisällys

- 4 x anturia
- Summeri
- 4 x 0° asennuskiinnikettä
- 4 x 11° asennuskiinnikettä
- 4 x kiinnityspantoja
- Vesitiivis ohjausyksikkö
- 10 m summerikaapeli
- 4 x 4.5m anturikaapelit
- 2 x 2.5m jatkokaapelit

Ominaisuudet

- Tunnistusnopeus alle 200 ms
- Summeri jossa asteittain muuttuva äänentaso, LED ja säädettävä äänentaso
- Summeri hiljenee 4 sekunnin jälkeen, mikäli tutka ei havaitse liikettä
- Itsediagnostiikka toiminto

- Järjestelmän ympäristön opetustila hylkää esim. vetokoukusta tai muista kiinteistä esineistä johtuvat hälytykset 100 cm:n päästä anturista

Lujuus ja standardit

- Mekaaninen täriinä: 5G
- Mekaaninen isku: 10G
- Käyttölämpötila: -30 to +80°C
- Vedenkestävä anturi, IP68
- Vedenkestävä ohjausyksikkö, IP69K
- CE hyväksyntä
- E-merkki: UNECE R10
- FCC hyväksyntä

Teho

- Tehon tarve: 2.4 W
- Virta: 200mA

LISÄVARUSTEET



UDS-RELAY-24 24 VDC rele, suojattu ulostulo diodilla

UDS-RELAY-12 12 VDC rele, suojattu ulostulo diodilla

Käynnistää ulkoisen laitteen ulostulo herätteen kautta

SIDESCAN ULTRAÄÄNI TUTKAJÄRJESTELMÄ

SS-4100W
Sivututka, mykistyksellä
SS-4100W-000
Sivututka, mykistyksellä
matalanopeuskytkentä, vilkkutoiminto


- Neljän anturin järjestelmä
- 12 – 24 VDC
- 1.0 / 1.5m valvontaetäisyys (valittavissa DIP-kytkimellä)
- Kuuluva etäisyysvaroitus
- Kaksi herkkyystasoa (valittavissa DIP-kytkimellä)

Sisältö:

- 4 x anturia
- Summeri
- 4 kpl 0° uppoasennus-kiinnikettä
- 4 kpl 11° uppoasennus-kiinnikettä
- 4 kpl kiinnityspantoja
- Vesitiivis ohjausrasia
- 10 m summeri kaapeli
- 4 x 4.5m kaapeli antureille
- 2 x 2.5m jatkokaapeli

Ominaisuudet:

- Esteiden ilmaisu alle 200 ms
- Summeri jossa asteittain muuttuva äänentaso, LED ja säädettävissä oleva ääni.
- Summeri vaikenee 4 sekunnin jälkeen mikäli valvonta-alueella ei ole liikettä
- Järjestelmän ympäristön opetusala estää veto-koukuista ja muista tunnistusalueen ensimmäisten 100 cm:n alueelle työntyvistä apulaitteista johtuvat virrehälytykset.
- Itsediagnostiikka

Lujuus ja standardit:

- Mekaanista tärinää: 5 G
- Mekaanista iskua: 10 G
- Käyttölämpötila: -30 - +80 astetta
- Vesitiivis anturi IP 68
- Vesitiivis ohjausrasia, IP69K
- CE-merkintä
- E-merkintä, UNECE R10 yhteensopiva
- FCC hyväksyntä

Teho:

- Tehontarve: 2.4 W
- Virta: 200 mA

LISÄVARUSTEET PUOLIPERÄVAUNUYHDISTELMIIN

SK-15-04 – vetoauto/perävaunu-kaapelisarja, kamera/anturi
SK-UDS-05 – vetoauto/perävaunu-kaapelisarja, vain anturit (välttämätön)
UDS-10BC – monitorikaapeli (välttämätön) 10 m
412002
SS-4000W – Sidescan-lisäanturijärjestelmä vetoautoon (optio)
412009

LISÄVARUSTEET

LS-60-A – nopeuden liipaisumuoduuli (aktivoi anturit asetetun nopeuden alittuessa)
TS-001ECU – järjestelmän aktivointiliipaisu, vilkku
420315
SS-BC-08 – Backchat -puheäänihälytyn pyöräilijöitä ja jalankulkijoita varten, varoittaa sivulle kääntymisestä


FRONTSKAN® ULTRAÄÄNITUTKAJÄRJESTELMÄ

FS-4000W – Frontscan-anturijärjestelmä ajoneuvon etuosaan



- 4 anturin järjestelmä
- 12–24 V
- Ilmaisualue 2,0 m/1,0 m – lyhennettävissä ulommaisten antureiden osalta 0,6 metriin (valittavissa DIP-kytkinten avulla)
- Kuuluva etäisyysvaroitus
- Uppoasennus

Sisältö

- 4 anturia
- Summeri
- 4 kpl 11° uppoasennuskiinnikkeitä
- 4 kpl 18° uppoasennuskiinnikkeitä
- 4 kpl 26° uppoasennuskiinnikkeitä
- Vesitiivis ohjausrasia
- Summerikaapeli 2,5 m
- 4 kpl anturikaapeleita à 2,5 m

Ominaisuudet

- Esteiden ilmaisu alle 200 ms
- "Ympäristön opetustila" estää vetokoukuista ja muista tunnistusalueen ensimmäisten 100 cm:n alueelle ulottuvista apulaitteista johtuvat virrehäilytykset

- Itsediagnostiikka
- 1 x heräte ulostulo

Lujuus ja standardit

- Käyttölämpötila: -30 ... +80 °C
- Vesitiiviit anturit (IP68)
- Vesitiivis ohjausrasia (IP69K)
- CE-merkintä
- E-merkintä, UNECE R10 yhteensopiva

Teho

- Tehontarve: 2,4 W
- Virta: 200 mA



SUOSITELTAVA LISÄVARUSTE

LS-60-A – nopeuden liipaisumoduuli (aktivoi anturit asetetun nopeuden alittuessa)

UDS-Rele-24 – Heräte Rele, diodilla 24 V

UDS-Rele-12 – Heräte Rele, diodilla 12 V

CORNERSCAN®-ULTRAÄÄNITUTKAJÄRJESTELMÄ

CS-3000 – Cornerscan-anturijärjestelmä / mykistyksellä



- 3 anturin järjestelmä
- 12–24 V
- Tunnistusetäisyys 0,6/1,0 m (valittavissa DIP-kytkimen avulla)
- Kuuluva etäisyysvaroitus
- Uppoasennus
- 2 herkkyytasoa (valittavissa DIP-kytkimen avulla)

Sisältö

- 3 anturia
- Summeri
- 3 kpl 11° uppoasennuskiinnikkeitä
- 3 kpl 18° uppoasennuskiinnikkeitä
- 3 kpl 26° uppoasennuskiinnikkeitä
- Vesitiivis ohjausrasia
- Summerikaapeli 2,5 m
- 3 kpl anturikaapeleita à 2,5 m

Ominaisuudet

- Esteiden ilmaisu alle 200 ms
- Summeri vaikenee 4 sekunnin jälkeen mikäli valvonta-alueella ei ole liikettä

- "Ympäristön opetustila" estää vetokoukuista ja muista tunnistusalueen ensimmäisten 100 cm:n alueelle ulottuvista apulaitteista johtuvat virrehäilytykset
- Itsediagnostiikka

Lujuus ja standardit

- Mekaaninen värinä: 5 G
- Mekaaninen isku: 10 G
- Käyttölämpötila: -30 ... +80 °C
- Vesitiiviit anturit (IP68)
- Vesitiivis ohjausrasia (IP69K)
- CE-merkki
- EMC-hyväksyntä: E



LISÄVARUSTEET

LS-60-A – nopeuden liipaisumoduuli (aktivoi anturit asetetun nopeuden alittuessa)

STEPSCAN® ULTRAÄÄNI-PERUUTUSTUTKAJÄRJESTELMÄ

ST-2000 – Stepscan-anturijärjestelmä, mykistyksellä



- 2 anturin järjestelmä
- 12–24 V
- Tunnistusalue 0,6/1,0 m (valittavissa DIP-kytkimen avulla)
- Kuuluva etäisyysvaroitus
- Uppoasennus
- 2 herkkyytstasoa (valittavissa DIP-kytkimen avulla)

Sisältö

- 2 anturia
- Summeri
- 2 kpl 11° uppoasennuskiinnikkeitä
- 2 kpl 18° uppoasennuskiinnikkeitä
- 2 kpl 26° uppoasennuskiinnikkeitä
- Vesitiivis ohjausrasia
- Summerikaapeli 2,5 m
- 2 kpl anturikaapeleita à 2,5 m

Ominaisuudet

- Esteiden ilmaisu alle 200 millisekunnissa
- "Ympäristön opetustila" estää vetokoukuista ja muista tunnistusalueen ensimmäisten 100 cm:n alueelle työntyvistä apulaitteista johtuvat virrehälytykset

- Itsediagnostiikka
- Summeri vaikenee 4 sekunnin jälkeen mikäli valvonta-alueella ei ole liikettä

Lujuus ja standardit

- Mekaaninen tärinä: 5 G
- Mekaaninen isku: 10 G
- Käyttölämpötila: -30 ... +80 °C
- Vesitiiviit anturit (IP68)
- Vesitiivis ohjausrasia (IP69K)
- CE-merkintä
- E-merkintä, UNECE R10 yhteensopiva
- FCC-hyväksyntä

Teho

- Tehontarve: 2.4 W
- Virta: 200 mA

LISÄVARUSTEET



LS-60-A – nopeuden liipaisumoduuli (aktivoi anturit asetetun nopeuden alittuessa)

JATKOKAAPELIT



- UDS-2,5BC – summeri/näyttö-jatkokaapeli 2,5 m
- UDS-10BC – summeri/näyttö-jatkokaapeli 10 m
- UDS-15BC – summeri/näyttö-jatkokaapeli 15 m
- UDS-2,5SC – anturijatkokaapeli 2,5 m
- UDS-4,5SC – anturijatkokaapeli 4,5 m
- UDS-7,0SC – anturijatkokaapeli 7,0 m

412006



Backsense® peruutustutkat

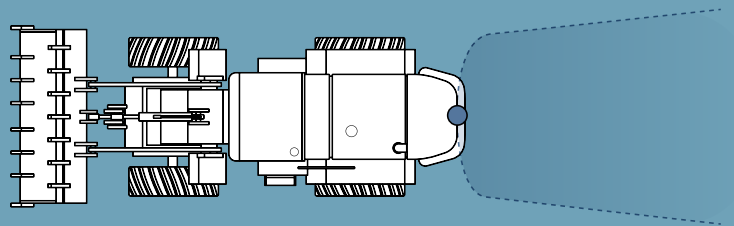
FMCW tekniikka

Backsense® raskaan sarjan tutkajärjestelmä on suunniteltu raskaisiin työkoneisiin, ihmisten ja esineiden havainnointiin. Järjestelmä havainnoi paikallaan olevat ja liikkuvat esineet ja antaa kuljettajalle näkyvät ja kuuluvat hälytykset lähestyvistä esineistä, joka voi sijaita kuljettajan nähtävien kuolleissa kulmassa.

Backsense® tutka toimii FMCW-tekniikalla ja on vakaa aaltotaajuusmoduloitu tutka, se mittaa maalin nopeutta ja etäisyyden. FMCW-tutka käsittää kaksi antennia, lähettävän ja vastaanottavan antennin. Lähettävä antenni lähettää merkin ja vastaanottava antenni vastaanottaa kaikumerkin.

Tutkamallit

- **Backsense®** järjestelmä on saatavilla määritellyllä tai ohjelmoitavalla tunnistusalueella. Ohjaamon näyttöyksikkö löytyy nyt myös IP69K versiona. Tutka voidaan ohjelmoida niin että se ei huomio ajoneuvon takana olevia kiinteitä esineitä.
- **Backsense® CAN tutkaverkoston** voi kytkeä ja linkittää jopa 8 anturia. Järjestelmän tunnistustiedot välitetään CAN-väylää pitkin ja muutetaan haluamaksi tiedoksi paneliin tai monitoriin.



UUSI

IP69K OHJELMOITAVA BACKSENSE® TUNNISTUSTUTKA

BS-9000-WD – Vesitiivis näyttö – Ohjelmoitava tunnistusalue



- 9-32 VDC
- Tunnistusalueen pituus: 3-30 m
- Tunnistusalueen leveys: 2-10 m
- Kestävä, suunniteltu vaativiin olosuhteisiin
- Anturin koko (LxKxS) 217 x 129 x 50 mm
- Näytön koko, ilman jalustaa (LxKxS) 118 x 97 x 55 mm
- IP69K anturi
- IP69K näyttö

Sisältää

- 1 x BS-9000 tutka-anturi
- 1 x IP69K audio ja visuaalinen näyttö jalustalla
- 1 x 9 m jatkoakaapeli
- 1 x verkon Y-haara
- 1 x verkon päätykappale
- 1 x Mini-USB kaapeli

Ominaisuudet

- Taajuusmoduloitu, jatkuvan aallon tutkatekniikka (FMCW)
- Havaitsee tehokkaasti paikallaan olevat ja liikkuvat esineet sekä monta esinettä yhtä aikaa
- 1 aktiivointi sisääntulo
- 1 ulostulo heräte
- 2. ulostulo heräte, valinnaiselle ulkoiselle hälyttimelle
- Ohjelmoitavissa: Tunnistusalue Kuolleet kulmat – järjestelmä hylkää ajoneuvossa olevat kiinteät esineet Herätteiden aktiivointi Summeriääni
- 5 portainen visuaalinen ja kuuluva etäisyysvaroitustunnus

- 3 äänenvoimakkuutta (max 95dB), myös äänen lukitus
- AMPS-reijitys vaihtoehtoiseen kiinnitykseen
- Tutka kestää vettä, kosteutta, pölyä, tärinää, lämpöä, kylmyyttä, liikaa ja häikäisyä

Teho

- Tehon tarve: 8 W
- Virta: 0,9 A

Lujuus ja Standardit

- Mekaaninen isku- anturi: 100G
- Mekaaninen isku- näyttö: 50G
- Mekaaninen tärinä: 8.3G
- Käyttölämpötila: -40 to +85°C
- CE hyväksyntä
- E-merkki: UNECE R10
- BS EN 13309: 2010
- ISO 13766: 2006

Konfigurointi ohjelma

- *Brigaden kotisivuilta tai USB (myydään erikseen)

TARVIKKEET

- CT-470 - Jatkuvan äänen hälytin - 102 dB
- BS-WD-USB - USB -ohjelmisto, ohjain ja käyttöopas

OHJELMOITAVA ESTEIDEN TUNNISTUSTUTKA

BS-8000 – Ohjelmoitava tunnistusalue, sensori, AV-näyttö, 9 m kaapeli

412110



Ohjaamon näyttö

- 9-32 V
- Tunnistusalueen pituus: 3-30 m
- Tunnistusalueen leveys: 2-10 m
- Kestävä, suunniteltu vaativiin olosuhteisiin
- Sensorin koko: (LxKxS) 217 x 129 x 50 mm
- IP69K sensori

Sisältää

- 1 x BS-8000 tutka-anturi
- 1 x näyttö
- 1 x 9 m jatkoakaapeli
- 1 x Mini-USB kaapeli
- 1 x ohjelmisto CD

Ominaisuudet

- Taajuusmoduloitu, jatkuvan aallon tutkatekniikka (FMCW)
- Tunnistaa tehokkaasti paikallaan olevat ja liikkuvat esineet sekä monta esinettä yhtäaikaaisesti
- 1 aktiivointi-sisääntulo
- 1 triggeri-ulostulo
- Ohjelmoitavissa:
 - havaintoalue
 - kuolleetkulmat -järjestelmä hylkää kiinteät esineet
 - triggerin aktiivointietäisyys
 - summerin aktiivointietäisyys

- 5 LED:in näyttö, + ääni
- sietää: vettä, kosteutta, pölyä, tärinää, lämpöä, kylmää, mutaa ja häikäisyä

Teho

- Tehontarve: 8 W
- Virta: 0,8 A

Lujuus ja standardit:

- Mekaaninen tärinä: 8,3 G
- Mekaaninen isku: 100 G
- Käyttölämpötila: -40...+85 astetta
- CE-merkintä
- E-merkintä, UNECE R10 yhteensopiva
- BS EN 13309:2010
- ISO 13766:2006

ESTEIDEN TUNNISTUSTUTKA



Ohjaamon näyttö

- BS-7030** tunnistusalue: pituus 3 m, leveys 2,5 m
 sensori, AV-näyttö, 9 m kaapeli
- BS-7045** tunnistusalue: pituus 4,5 m, leveys 3,5 m
 sensori, AV-näyttö, 9 m kaapeli
- BS-7060** tunnistusalue: pituus 6 m, leveys 4,5 m
 sensori, AV-näyttö, 9 m kaapeli

• 9-32 V

- Tunnistusalueen pituus: 3, 4,5 tai 6 m
- Kestävä, suunniteltu vaativiin olosuhteisiin
- Sensorin koko: (LxKxS) 217 x 129 x 50 mm
- Näytön koko jalustalla 101 x 71 x 70 mm
- IP69K sensori

Ominaisuudet

- Taajuusmoduloitu, jatkuvan aallon tutkateknikka (FMCW)
- Tunnistaa tehokkaasti paikallaan olevat ja liikkuvat esineet sekä monta esinettä yhtäaikaaisesti
- 1 aktivointi-sisääntulo
- 1 heräte-ulostulo
- 5 LED:in näyttö
- Sietää vettä, kosteutta, pölyä, tärinää, lämpöä, kylmää, mutaa ja häikäisyä

Teho

- Tehontarve: 8 W
- Virta: 0,8 A

Lujuus ja standardit:

- Mekaaninen tärinä: 8,3 G
- Mekaaninen isku: 100 G
- Käyttölämpötila: -40...+85 astetta
- CE -merkintä
- E-merkintä, UNECE R10 yhteensopiva
- BS EN 13309:2010
- ISO 13766:2006

JATKOKAAPELIT

- BS-02DCX** - 2 m jatkokaaapeli
- BS-05DCX** - 5 m jatkokaaapeli 412210
- BS-09DCX** - 9 m jatkokaaapeli 412212
- BS-25DCSX** - 25 m jatkokaaapeli, toinen pää avoin 412130

TARVIKKEET

- BKT-017** - Säädetty jalusta 105 mm syvällä kiinnitysvarrella 412150
- BKT-018** - Matala jalusta





Backsense® tutkan näyttöyksikkö

- Brigaden Backsense® tutkan ja Backeye® kamera/monitorijärjestelmän yhteen sovitettuna
- Kahden tutkan varoituspalkit näkyvät monitorilla yhtä aikaa kamerakuvan kanssa
- Nopeuttaa kuljettajan tilannehavainnointia kun kaikki tieto näkyy samassa näytössä



Tutkatieto ja kamerakuva yhdistettynä

Brigaden tutka minimoi henkilö- ja ajoneuvovahinkoja sekä törmäyksiä ilmoittamalla kuljettajalle etäisyyden ajoneuvon ja paikallaan olevien tai liikkuvien esteiden välillä. Tutka on ihanteellinen ajoneuvoille ja koneille jotka työskentelevät paljon matalilla nopeuksilla.

Kahden Backsense® tutkaverkon tiedot voidaan näyttää Backeye® monitorilla näyttöyksikön avulla. Näytöllä näkyy väripalkit, joiden väri muuttuu esteeseen olevan etäisyyden mukaan. Monitorin kaiutin varoittaa äänen avulla lähestyvistä esteistä.

Malli

Osanro

UUSI BACKSENSE® TUTKAN NÄYTTÖYKSIKKÖ

BS-9001-OSD – Tutka/näyttö moduli



- Sallii 5-portaisen ääni- ja videotiedon lisäämisen ohjaamossa olevaan näyttöön
- 12-24 Vdc
- Tunnistusalueen pituus 30 m (ohjelmoitava alue oltava vähintään 3 m)
- Tunnistusalueen leveys: 2-10 m
- Sensorin koko: (LxKxS) 217 x 129 x 50 mm
- OSD keskusyksikkö (LxKxS) 195 x 120 x 35 mm
- 2 kpl kameratuloa
- 2 kpl BS-9000 Backsense® tuloa
- 3 kpl herätettä, sisääntulo
- 3 kpl herätettä, ulostulo

Sisältää

- 1 x OSD tutkan keskusyksikkö
- 1 x BS-9000 Backsense® tutka sensori
- 1 x virta kaapeli
- 1 x jatko kaapeli 9 m
- 3 x verkon Y-haaraa
- 2 x CANBUS päätykappaleet

Ominaisuudet

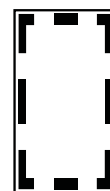
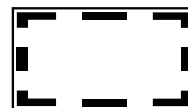
- Kahden BS-9000 tutkan tiedot saadaan näkyviin monitorille
- Molempien tutkien tiedot voidaan sijoittaa monitorille valinnaisesti kahdeksaan eri paikkaan
- Yhteensopiva vain BS-9000 tutkan kanssa
- Ohjelmoitavissa:
 - Tunnistusalue
 - Kuolleet kulmat -järjestelmä hylkää kiinteät esineet
 - Väripalkkien värisävy
- Näytölle virheilmoitus jos tutkat eivät toimi
- Ohjelmointi PC:llä USB-portin kautta
- Yhteensopiva MDR tallentimen, Backeye®360 ja Elite-sarjan kamerajärjestelmien kanssa (Select-sarjan kanssa tarvitaan adapterit)
- Tukee ulkoisia varoitussummereita

Lujuus ja standardit:

- Käyttölämpötila: -40...+85 C
- OSD: IP30
- CE-merkintä
- E-merkintä, UNECE R10 yhteensopiva
- FCC-hyväksytyt
- IC-hyväksytyt

Konfigurointi ohjelma

- Brigaden kotisivulta tai USB (myydään erikseen)



Ettei tutkan tiedot peittäisi monitorin kamerakuvaa liikaa, tutkan varoituspalkit voidaan sijoittaa kahdeksaan eri kohtaan monitorin reunoihin.

Kamera ja monitori eivät kuulu järjestelmään.

MITEN LISÄTÄ TOINEN TUTKA

- 1 x BS-9000 – Tutka sensori
- 1 x BS-00NYC- verkon Y-haara
- 1 x jatko kaapeli



Backsense® CAN tutkaverkosto

Tutka sopii OEM-laitevalmistajille ja asiantuntijasovelluksiin. Brigaden tutkaverkoston voi kytkeä ja linkittää jopa 8 anturia, jotka peittävät ison alueen, myös kuolleet kulmat, ajoneuvon tai työkoneen ympäriltä.

Järjestelmän tunnistustiedot välitetään CAN-väylää pitkin ja muutetaan haluamaksi tiedoksi panelille tai monitoriin.

Jokaiselle kytketylle tutka-anturille on varattu oma ID-tunnus, joka lähettää tiedot jopa 8 lähimmästä esineestä. Tutkan tunnistusalue voi olla jopa 30 m pitkä ja 10 m leveä. Joustava järjestelmä täyttää asiakkaiden erityisvaatimukset.

- Tunnistustiedot välitetään CAN-väylää pitkin
- CAN tutkaverkosto kommunikoi CAN portin kautta, ajoneuvossa olevan CAN verkon kanssa
- Erilliset CAN viestit ja tunnisteet jokaiselle tunnistetulle esineelle (max 8 anturia)

Malli

Osanro

UUSI BACKSENSE® TUTKAVERKKO

BS-9000 – Backsense® CAN tutka



- 12-24Vdc
- Tunnistusalueen pituus 30 m (ohjelmoitava alue oltava vähintään 3 m)
- Tunnistusalueen leveys: 2-10 m
- Sensorin koko: (LxKxS) 217 x 129 x 50 mm
- IP69K

Sisältö

- 1 x verkkotutka
- Kiinnikkeet

Ominaisuudet

- Taajuusmoduloitu, jatkuvan aallon tutkateknikka (FMCW)
- Verkostossa jopa 8 kpl tutkaa
- Suunniteltu erittäin vaativiin sää- ja maasto-olosuhteisiin
- Tiedon siirto CAN-väylän kautta
- CAN ID konfiguroitavissa
- Yhteensopiva CAN2.0A Base Frame muodon kanssa
- Oma CAN viesti & ID jokaiselle tunnistetulle esineelle (jopa 8 lähintä esinettä/sensori)

Teho

- Tehontarve: 4 W
- Virta: 0,4 A

Lujuus ja standardit

- Mekaaninen isku: 100G
- Käyttölämpötila: -40...+85 C
- CE-merkki
- E-merkki: UNCE R10 yhteensopiva
- BS EN 13309:2010
- ISO13766:2006

JATKOKAAPELIT

- BS-02DCX – 2 m jatkokaaapeli
- BS-05DCX – 5 m jatkokaaapeli
- BS-09DCX – 9 m jatkokaaapeli
- BS-25DCSX – 25 m jatkokaaapeli (naarasliitin toimitetaan avoimena)

VERKKO-OSIA

- 1 x BS-00NYC – verkon Y-haara
- BS-02PIC – virtasyöttökaapeli
- BS-00NT – 120 Ohmin CAN-väylän päätykappale

LISÄVARUSTEET

- BKT-017 Säädetty jalusta 105 mm syvällä kiinnitysvarella
- BKT-018 Matala ja säädetty tutkan jalusta



Peruutushälyttimet ja -varoittimet

Peruutushälyttimet

Turvallisuutta lisäävät peruutushälyttimet ja varoitusäänet, jotka varoittavat ajoneuvon ympärillä liikkuvia lähestyvistä ajoneuvosta. Edullisella hälyttimellä voidaan pelastaa ihmishenkiä ja ratkaisevasti vähentää onnettomuuksia. Tuotevalikoimaan kuuluu perinteisten hälyttimien lisäksi bbs-tek® white sound® hälyttimet, älykkäät hälyttimet, jotka säätyvät taustamelutason mukaan ja puhehälyttimet.



bbs-tek® white sound® älykkäät hälyttimet, jotka säätyvät 5-10 dB ympäröivän melutason yläpuolelle.

Heavy duty

Teollisuuslaitosten, louhosten ja rakennustyömaiden työkoneisiin, joissa ympäristön melutaso on korkea.

Medium duty

Jakelu- ja rahtiliikenteen ajoneuvoihin, missä melutaso on keskitasoa.

Sähköauton varoitushälytin QVS Quiet Vehicle Sounder (AVAS)

Suunniteltu kaikille sähkö- ja hybridiajoneuvoille. QVS Electric Vehicle Sounder varoittaa jalankulkijoita ja muita tien käyttäjiä lähestyvistä hiljaisesta ajoneuvosta.

Etuhälytinjärjestelmä käyttää bbs-tek® patentoitua tekniikkaa, jossa ääni on suunnattu ja heti paikannettavissa. Äänenkorkeus ja -voimakkuus muuttuu auton kiihtyvyyden mukaan. Ääni hiljenee, kun ajoneuvo saavuttaa määrätyn nopeuden esim. 20 km/h.



UUSI QVS SÄHKÖAUTON VAROITUSHÄLYTIN (AVAS)
QVS-001-75 – Quiet Vehicle Sounder


- 12–24 V
- IP68 kaiutin
- IP30 ECU
- Koko kaiutin (L x K x S)
120 x 135 x 120 mm
- Koko ECU (L x K x S)
93 x 26 x 185 mm


Sisältö

- 1 x kaiutin
- 1 x ECU

Ominaisuudet

- Varoittaa jalankulkijoita ja muita tien käyttäjiä lähestyvistä hiljaisesta ajoneuvosta.
- Yhdistetty monitaajuus bbs-tek® teknologia ja eri soinnit
 - Monitaajuusääni
 - Suunnattu ja paikannettava ääni
 - Ääni kuuluu vain varoalueella
- Etukaiutin järjestelmä
- Äänenkorkeus ja voimakkuus muuttuvat ajoneuvon kiihtyvyyden mukaan
- Ääni voidaan hiljentää ajoneuvon saavuttaessa määrätyn nopeuden
- Etukaiutin toimii kun moottori on käynnissä (hiljenee kun käsijarru laitetaan päälle)
- Käyttää ajopiirturin nopeustietoja**
- Äänilähde: Kaiutin

Teho

- Virta: Max 0.1 A

Lujuus & standardit

- Mekaaninen tärinä: 10G
- Käyttölämpötila: -30... +70°C
- CE-merkki
- E-merkki: UNECE R10 yhteensopiva
- FCC hyväksytty
- IC-merkki
- UNECE R138 yhteensopiva
- 49 CFR Osa 571 ja 585

** Ottakaa yhteyttä jos ajoneuvossanne ei ole ajopiirturia niin annamme asennus-ohjeita.

QVS Sähköauton varoitushälytín (AVAS)

- Varoittaa jalankulkijoita ja muita tiellä liikkuvia lähestyvistä hiljaisesta ajoneuvosta
- Toimii bbs-tek® tekniikalla -Monitaajuus, ääni suunnattu ja heti paikannettavissa ja kuuluu vain varoalueella
- Etukaiutinjärjestelmä
- Äänentaso ja -voimakkuus muuttuu ajoneuvon kiihtyvyyden mukaan
- Äänen voi hiljentää määrättyssä nopeudessa
- Suunniteltu kaikkiin sähkö- ja hybridi-autoihin

Ääni on tärkeä tekijä liikenneturvallisuuden kannalta. Sähköauto on melkein äänetön ja ääntä tulee vasta korkeammassa nopeuksissa. Tutkimuksessa todetaan että hiljaiset ajoneuvot aiheuttavat vaaraa tien käyttäjille ja lisäävät jalankulkijoiden onnettomuusriskiä 40%.

HUOM! EU-asetuksen mukaan sähköauton pitää tuottaa varoittavaa ääntä käynnistyksestä 20 km/h nopeuteen asti, jotta tien muut käyttäjät huomasivat hiljaisen ajoneuvon.

Brigade on vuodesta 2010 asti ollut työryhmässä joka on mukana määrittelemässä EU-standardit hiljaisille ajoneuvoille.

Brigade on kehittänyt monitaajuus QVS-hälyttimen, johon on sisällytetty BBS-tek® teknologia. Tämä antaa äänelle suunnan jolloin jalankulkija pystyy heti paikallistamaan ajoneuvon.



Ottakaa yhteyttä jos ajoneuvossanne ei ole ajopiirturia niin annamme asennus ohjeita.

Malli

Osanro

WHITE SOUND® – ÄLYKÄS PERUUTUSHÄLYTIN

SA-BBS-107 – ”heavy duty”, itsesäätyvä äänitaso 87–107 dB

403070



- 12–24 V
- IP68
- Koko (L x K x S)
172 x 79 x 95 mm

Ominaisuudet

- Hälytys säätyy jatkuvasti 5–10 dB ympäristön äänitasoa voimakkaammaksi
- Laajakaistainen monitaajuusääni
- Välittömästi paikannettavissa
- Äänen kuuluminen rajoittuu vaara-alueelle
- Eliminoi meluhaitat
- Reikien keskiöiden väli: 153 mm

Teho

- Virta: max. 1 A

Lujuus ja standardit

- Mekaaninen värinä: 10 G
- Käyttölämpötila: –40 ... +85 °C
- CE-merkki
- SAE J994
- E-merkintä, UNECE R10 yhteensopiva

WHITE SOUND® – ÄLYKÄS PERUUTUSHÄLYTIN

SA-BBS-97 – itsesäätyvä – keskiraskaaseen käyttöön – 77–97 dB

403060

SA-BBS-97HV – itsesäätyvä – sähkötrukkeihin – 77–97 dB

403062



- 12–24 V
- 36–80 V
(korotettu käyttöjännite)
- IP68
- Koko (L x K x S)
127 x 76 x 65 mm

Ominaisuudet

- Hälytys säätyy jatkuvasti 5–10 dB ympäristön äänitasoa voimakkaammaksi
- Laajakaistainen monitaajuusääni
- Välittömästi paikannettavissa
- Äänen kuuluminen rajoittuu vaara-alueelle
- Eliminoi meluhaitat
- Reikien keskiöiden väli: 98–108 mm

Teho

- Virta: max. 1 A

Lujuus ja standardit

- Mekaaninen värinä: 10 G
- Käyttölämpötila: –40 ... +85 °C
- CE-merkki
- SAE J994
- NAS/PIEK-hyväksytty yökäyttöön
- E-merkintä, UNECE R10 yhteensopiva

WHITE SOUND® PERUUTUSHÄLYTIN

BBS-107 – ”Heavy duty” – 107 dB

402195

BBS-102 – ”Heavy duty” – 102 dB

402102



- 12–24 V
- IP68
- Koko (L x K x S)
172 x 79 x 95 mm

Ominaisuudet

- Laajakaistainen monitaajuusääni
- Välittömästi paikannettavissa
- Äänen kuuluminen rajoittuu vaara-alueelle
- Eliminoi meluhaitat
- Reikien keskiöiden väli: 153 mm

Teho

- Virta: max. 1 A

Lujuus ja standardit

- Mekaaninen värinä: 10 G
- Käyttölämpötila: –40 ... +85 °C
- CE-merkintä
- E-merkintä, UNECE R10 yhteensopiva
- SAE J994

WHITE SOUND® -PERUUTUSHÄLYTIN


BBS-97 – keskiraskaaseen käyttöön – 97 dB	402190
BBS-92 – keskiraskaaseen käyttöön – 92 dB	402160
BBS-87 – keskiraskaaseen käyttöön – 87 dB	402150
BBS-82 – keskiraskaaseen käyttöön – 82 dB	402140



- 12–24 V
- IP68
- Koko (L x K x S)
105 x 65 x 37 mm
(BBS-97/92)
- 105 x 65 x 32 mm
(BBS-87/82)

Ominaisuudet

- Laajakaistainen monitaajuusääni
- Välittömästi paikannettavissa
- Äänen kuuluminen rajoittuu vaara-alueelle
- Eliminoi meluhaitat
- Reikien keskiöiden väli: 76 mm

Teho

- Virta: max. 0,5 A

Lujuus ja standardit

- Mekaaninen värinä: 10 G
- Käyttölämpötila: –40 ... +85 °C
- CE-merkintä
- E-merkintä, UNECE R10 yhteensopiva
- SAE J994
- NAS/PIEK-hyväksytty yökäyttöön (vain BBS-82)

WHITE SOUND®-PERUUTUSHÄLYTIN


ADR versio



BBS-82HV – sähkötrukkeihin – 82 dB	401450
BBS-92ADR – säiliöajoneuvoihin – 92 dB	

- 12–24 V
- 36–80 V
(korotettu käyttöjännite)
- IP68
- Koko (L x K x S)
127 x 76 x 65 mm

Ominaisuudet

- Laajakaistainen monitaajuusääni
- Välittömästi paikannettavissa
- Äänen kuuluminen rajoittuu vaara-alueelle
- Eliminoi meluhaitat
- Reikien keskiöiden väli: 98–108 mm

Teho

- Virta: max. 0,3 A

Lujuus ja standardit

- Mekaaninen värinä: 10 G
- Käyttölämpötila: –40 ... +85 °C
- CE-merkintä
- E-merkintä, UNECE R10 yhteensopiva
- SAE J994

NIGHTSHIFT®-PUHEÄÄNIHÄLYTIN



BC-01(NS) – yksi peruutusta ilmaiseva viesti – yövuoro – 90 tai 0 dB
BC-01(NS-B) – räätälöity puheviesti – yövuoro – 90 tai 0 dB

- 12–24 V
- IP68
- Koko (L x K x S)
122 x 84 x 50 mm

Ominaisuudet

- Puhemuotoinen hälytys* BC-01(NS) viesti "Ssh! Stand well clear, vehicle reversing..."
- Räätälöity viesti, max. 8 sekuntia; alle 4 sekuntia → paras äänenlaatu
- Ääni vaiennetaan tai hiljennetään kytkemällä peruutusvaihte kahdesti
- Reikien keskiöiden väli (mm): 102

Teho

- Virta: 0,5 A

Lujuus ja standardit

- CE-merkintä
- E-merkintä, UNECE R10 yhteensopiva

PUHEÄÄNIHÄLYTIN



BC-01 – yksi peruutusta ilmaiseva viesti – 90 dB
BC-01(B) – yksi räätälöity viesti – 90 dB
BC-02(B) – räätälöity kaksoisviesti – 90 dB

- 12–24 V
- IP68
- Koko (L x K x S)
122 x 84 x 50 mm

Ominaisuudet

- Puhemuotoinen hälytys* BC-01 viesti "Ssh! Stand well clear, vehicle reversing..."
- Räätälöity viesti, max. 8 sekuntia; alle 4 sekuntia = paras äänenlaatu
- Reikien keskiöiden väli (mm): 102

Teho

- Virta: 0,5 A

Lujuus ja standardit

- CE-merkintä
- E-merkintä, UNECE R10 yhteensopiva

Brigade-takuuehdot

- 1.** Brigaden maahantuoja Suomessa on Suomen Elektrolind Oy (jäljempänä Maahantuoja), joka vastaa tuotteiden takuukäsittelystä.
- 2.** Brigade-tuotteiden takuu-aika Suomessa on yksi vuosi ostopäivästä lukien, mikäli muuta ei ole kirjallisesti ilmoitettu.
- 3.** Takuupalautuksista on aina sovittava etukäteen Maahantuojan myyntiorganisaation kanssa. Maahantuoja pidättää oikeuden olla korvaamatta sellaisia takuutoimenpiteistä aiheutuneita kustannuksia, joista ei ole sovittu etukäteen. Asiakkaan on pyynnöstä esitettävä tosite, josta käy ilmi tuotteen ostoajankohta.
- 4.** Maahantuoja toimittaa takuu-aikana vioittuneen osan tilalle pääsääntöisesti uuden vastaavan osan mahdollisimman pian. Osa toimitetaan Maahantuojan varastosta, mikäli kyse on varastotuotteesta. Muussa tapauksessa Maahantuoja tilaa uuden tuotteen valmistajalta itse valitsemallaan toimitustavalla.
- 5.** Maahantuoja vastaa takuuhyvityksenä lähetettävien tuotteiden toimituskuluista. Tuotteet toimitetaan ainoastaan Suomeen Maahantuojan valitsemalla kuljetustavalla.
- 6.** Maahantuoja ei ole velvollinen korvaamaan kustannuksia jotka ovat aiheutuneet asiakkaan toimesta ilman että asiasta on sovittu.
- 7.** Takuuhyvityksen edellytyksenä on, että asiakas palauttaa vialliset osat Maahantuoijalle. Mikäli viallisia osia ei palauteta, Maahantuoijalla on oikeus laskuttaa toimitetuista uusista osista hinnaston mukaisesti.
- 8.** Takuuhyvityksen edellytyksenä on, että tuotteessa on valmistusvirhe. Takuu ei korvaa tuotteita, jotka ovat rikkoutuneet onnettomuuden, ilkvallan, normaalin kulumisen, huolimattoman käsittelyn tai muun itse tuotteesta riippumattoman tekijän seurauksena.
- 9.** Takuu ei ole voimassa, mikäli tuotteiden kotelo (esim. kameran tai monitorin kuori) on avattu, tai kaapeli on katkaistu. Kameroiden vesitiivyyttä ei voida taata, mikäli kameran sisäosiin on kajottu.
- 10.** Maahantuoja ei ole velvollinen korvaamaan kolmannelle osapuolelle aiheutuneet vahingot.
- 11.** Pidätämme oikeuden tietojen muutoksiin ilman eri ilmoitusta.

- ELEKTROLIND -

Suomen Elektrolind Oy

Lautamiehentie 3
02770 ESPOO / FINLAND

Puh. +358 9 512 2344
elektrolind@elektrolind.fi
www.elektrolind.fi